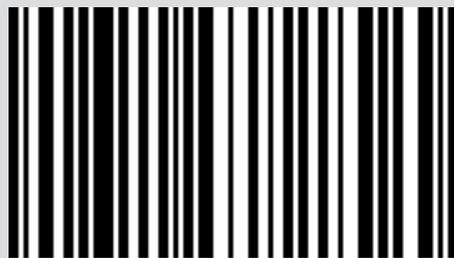


LUFTDICHTER PELLETOFEN

MAY AIR 7 S2 5S

Übersetzung der Originalanleitung

MCZ



8902420800

INHALTSVERZEICHNIS

INHALTSVERZEICHNIS	II
EINLEITUNG	1
1-HINWEISE UND GARANTIEBEDINGUNGEN	2
2-INSTALLATION	12
3-ZEICHNUNGEN UND TECHNISCHE EIGENSCHAFTEN	20
4-AUSPACKEN	25
5-RAUCHGASAUSTRITT	28
6-INSTALLATION UND MONTAGE	29
7-ÖFFNEN DER TÜREN	38
8-ANSCHLUSS AN ZUSATZGERÄTE	39
9-EINFÜLLEN DER PELLETS	40
10-ELEKTRISCHER ANSCHLUSS	41
11-ERSTE INBETRIEBNAHME	42
12-BEDIENTAFEL	44
13- MENÜ-EINTRÄGE UND BETRIEB	45
14-SICHERHEITSVORRICHTUNGEN	53
15-ALARME	54
16 - EMPFEHLUNGEN FÜR EINE SICHERE VERWENDUNG	57
17-REINIGUNGEN	58
18-STÖRUNGEN/URSACHEN/LÖSUNGEN	65
19-PLATINE	67

EINLEITUNG

Sehr geehrter Kunde,

Unsere Produkte sind in Übereinstimmung mit geltenden Normen aus qualitativ hochwertigem Material und auf der Basis eines großen Erfahrungsschatzes auf dem Gebiet der Herstellungsprozesse gebaut.

Für das beste Ergebnis empfehlen wir Ihnen, die Anweisungen in diesem Handbuch sorgfältig durchzulesen.

Dieses Gebrauchs- und Montagehandbuch ist ein wesentlicher Bestandteil des Geräts: Stellen Sie sicher, dass es dem Gerät auch bei einer Abtretung an einen anderen Besitzer beigelegt wird. Bei Verlust fordern Sie bitte beim lokalen technischen Dienst eine Kopie an oder laden das Handbuch direkt von der Webseite des Unternehmens herunter.

Alle lokalen Vorschriften, einschließlich jener, die auf die nationalen und europäischen Vorschriften Bezug nehmen, müssen bei der Installation des Geräts eingehalten werden.

In Italien wird bei den Installationen von Biomasse-Vorrichtungen mit weniger als 35KW Bezug auf das Ministerialdekret 37/08 Bezug genommen, und jeder qualifizierte Installateur mit den entsprechenden Voraussetzungen muss ein Konformitätszertifikat für die installierte Anlage ausstellen. (Anlage bedeutet hier Ofen+Schornstein+Luftöffnung).

ÜBERARBEITUNGEN DES HANDBUCHS

Der Inhalt dieses Handbuchs ist rein technischer Natur und Eigentum von MCZ Group Spa.

Kein Teil dieses Handbuchs darf ohne vorherige schriftliche Genehmigung von MCZ Group Spa ganz oder auszugsweise in andere Sprachen übersetzt und/oder in anderer Form bzw. durch mechanische oder elektronische Mittel angepasst und/oder reproduziert werden, weder durch Fotokopie noch durch Aufzeichnungen oder anderes.

Das Unternehmen behält sich das Recht vor, jederzeit ohne Vorankündigung etwaige Änderungen am Gerät vorzunehmen. Die Gesellschaft schützt ihre Rechte unter strikter Einhaltung des Gesetzes.

UMGANG MIT DEM HANDBUCH UND VERWENDUNG

- Bewahren Sie dieses Handbuch an einem leicht und schnell zugänglichen Ort sorgfältig auf.
- Bei Verlust oder Beschädigung dieses Handbuchs können Sie bei Ihrem Händler oder direkt beim autorisierten technischen Kundendienst eine Kopie anfordern. Das Handbuch kann auch von der Webseite des Unternehmens heruntergeladen werden.
- Der „**fettgedruckte Text**“ fordert den Leser zu besonderer Aufmerksamkeit auf.
- „*Der kursiv gedruckte Text*“ wird verwendet, um auf andere Absätze dieses Handbuchs hinzuweisen oder für etwaige Zusatzerklärungen.
- Ein „Hinweis“ bietet dem Leser weitere Informationen zum Thema.

SYMBOLE IM HANDBUCH

	ACHTUNG: Das Handbuch muss sorgfältig durchgelesen und verstanden werden, denn die Nichteinhaltung der Anweisungen kann ernsthafte Schäden am Gerät verursachen und den Bediener in Gefahr bringen.
	INFORMATIONEN: Die Nichteinhaltung der Vorschriften beeinträchtigt den Gebrauch des Geräts.
	BEDIENABLÄUFE: Reihenfolge, in der die Tasten zu drücken sind, um Menüs aufzurufen oder Einstellungen vorzunehmen.
	HANDBUCH Vorliegende Anleitung bzw. entsprechende Anweisungen sorgfältig beachten.

SICHERHEITSHINWEISE

- **Bevor mit der Einstellung begonnen wird, muss der Benutzer oder jeder sonstige Bediener des Gerätes zunächst die wichtigen Warnhinweise der vorliegenden Installations- und Bedienungsanleitung gelesen und verstanden haben.** Dies gewährleistet eine sichere Verwendung des Geräts und optimiert auch die Umweltvorteile, die sich aus der Verwendung dieses Wärmegenerators ergeben.
- Die Installation der Heizungsanlage (Wärmeerzeuger + Verbrennungsluftzufuhr + Stromanschluss + Entlüftungssystem für Verbrennungsprodukte + eventuelle hydraulische/raumluftechnische Anlage) muss unter Einhaltung der geltenden Gesetze und Vorschriften erfolgen und von einem zugelassenen Techniker durchgeführt werden, der dem Verantwortlichen für die Anlage eine Konformitätserklärung für die Anlage selbst ausstellt und die volle Verantwortung für die endgültige Installation und den daraus resultierenden einwandfreien Betrieb des Geräts übernimmt.
- **Alle lokalen Vorschriften, einschließlich jener, die auf die nationalen und europäischen Vorschriften Bezug nehmen, müssen bei der Installation des Geräts eingehalten werden.**
- Die Installationsvorschriften, die Sicherheitsabstände zu brennbaren Materialien und die Anweisungen zur Entsorgung des Geräts und seiner Verpackung, die in dem Handbuch angegeben sind, beachten.
- Ausschließlich den vom Hersteller empfohlenen Brennstoff verwenden. Das Gerät darf nicht zur Müllverbrennung missbraucht werden.
- Es ist streng verboten, in diesen Geräten Alkohol, Benzin, flüssige Brennstoffe für Laternen, Diesel, Bioethanol, Flüssigkeiten zum Anzünden von Holzkohle oder ähnliche Produkte zu benutzen, um die Flamme zu entzünden oder anzufachen. Diese leicht entflammaren Flüssigkeiten müssen weit vom Gerät entfernt aufbewahrt werden, wenn es benutzt wird.
- Keine anderen Brennstoffe als Holzpellets in den Vorratsbehälter füllen.
- **Das Gerät darf von Kindern unter 8 Jahren und von Personen mit eingeschränkten physischen, sensorischen oder geistigen Fähigkeiten**

bzw. ohne jegliche Erfahrung oder Kenntnisse nur unter Aufsicht verwendet werden, bzw. nachdem sie die erforderlichen Anweisungen über den sicheren Gebrauch des Geräts und die damit verbundenen Gefahren erhalten haben. Kinder dürfen nicht mit dem Gerät spielen. Die Reinigung und Wartung müssen vom Benutzer ausgeführt werden, im Falle von Kindern nur unter Aufsicht.

- Die Verpackung ist KEIN Spielzeug, sie kann zu Erstickungs- oder Strangulationsrisiken und anderen Gesundheitsgefahren führen! Personen (einschließlich Kinder) mit eingeschränkten psychischen oder motorischen Fähigkeiten oder mangels Erfahrung und Wissen sind von Verpackungen fernzuhalten.
- Bitte entsorgen Sie die Asche entsprechend den gesetzlichen Vorschriften.
- Nicht auf das Gerät steigen und keine Gegenstände darauf ablegen.
- Keine Wäsche zum Trocknen auf das Gerät legen. Wäscheständer oder Ähnliches müssen in ausreichendem Abstand vom Gerät stehen. **Brandgefahr!**
- Das Gerät sollte jährlich und nur von einem zugelassenen Bediener gewartet werden. Das Rauchabzugssystem regelmäßig kontrollieren und reinigen lassen. Überprüfen und entleeren Sie regelmäßig die zu wartenden Teile des Rauchgaskanals (z. B. die T-Verbindungsstücke).
- Halten Sie das Rauchabzugssystem (Verbindungskanal + Schornstein) entsprechend der Häufigkeit und den Anweisungen in dieser Anleitung sauber. Eine unzureichende Wartung des Rauchabzugssystems kann zu einer Verstopfung des Schornsteins führen, wodurch gefährlicher Rauch in den Raum entweicht.
- Unsachgemäßer Gebrauch oder unsachgemäße/nicht durchgeführte Wartung des Geräts können zu Gefahrensituationen und/oder fehlerhaftem Betrieb führen.
- Der Hersteller ist von jeglicher zivil- und strafrechtlichen Haftung für Schäden befreit, die durch eine Installation verursacht werden, die nicht den geltenden Vorschriften und Gesetzen entspricht, und durch unsachgemäße Verwendung und/oder Änderung/Manipulation des Geräts und/oder seines Zubehörs entstehen.

1-HINWEISE UND GARANTIEBEDINGUNGEN

- Es wird empfohlen, die Bauteile nicht erst dann auszutauschen, wenn sie völlig abgenutzt sind.
- Es dürfen ausschließlich Original-Ersatzteile eingesetzt werden. Der Händler, der Kundendienst oder das qualifizierte Personal liefert Ihnen alle erforderlichen Angaben zu den Ersatzteilen.
- Während des Betriebs erreicht das Gerät hohe Temperaturen (Tür, Griff, Glasscheibe, Rauchgasabzugsrohr ...): Halten Sie Kinder und Tiere fern und verwenden Sie geeignete persönliche Schutzausrüstung, wie z. B. feuerfeste Hitzeschutzhandschuhe oder Antriebssysteme des Typs „Kalte Hand“, wie im Lieferumfang enthalten.
- Bei Geräten mit kanalisierbarer Heißluft kann die Austrittstemperatur sehr hohe Temperaturen erreichen, sogar bis 150 °C: Daher ist es notwendig, eine eventuelle Luftkanalisierung mit geeigneten Materialien an den Durchgängen zu isolieren, die mit entflammbaren oder hitzeempfindlichen Oberflächen in Kontakt kommen (z. B. Farbumschlag, Kabelkanäle, Gebäudeisolierung usw.).
- **Es ist untersagt, das Gerät mit offener Tür oder zerbrochener Glasscheibe zu betreiben. Während des Betriebs müssen alle Türen des Geräts geschlossen bleiben, mit Ausnahme der Klappe des Pelletbehälters, die vorübergehend und nur für die Zeit die zum Befüllen mit Brennstoff vorgesehen ist, geöffnet werden kann.**
- **Wenn das Gerät nicht verwendet wird, müssen alle Türen/Klappen/Deckel geschlossen sein.**
- Das Gerät muss an eine elektrische Anlage mit wirksamem Erdleiter angeschlossen werden.
- Bei Auftreten von Defekten oder bei fehlerhaftem Betrieb empfiehlt es sich, das Gerät abzuschalten.
- **Eine eventuelle Ansammlung von unverbrannten Pellets nach einer „Fehlzündung“ oder einer abnormalen Entleerung des Pellettanks in der Brennschale muss vor der erneuten Zündung vollständig entfernt werden. Vor dem Wiedereinschalten des Geräts stets sicherstellen, dass die Brennschale sauber und korrekt positioniert ist.**
- Bitte achten Sie darauf, dass das Gerät auf keine Weise mit Wasser (oder anderen

1-HINWEISE UND GARANTIEBEDINGUNGEN

Flüssigkeiten) in Berührung kommt, denn es enthält unter Spannung stehende elektrische Teile.

- Reinigen Sie das Gerät nicht mit Wasser (oder anderen Flüssigkeiten), da diese in das Gerät eindringen und die elektrische Isolierung beschädigen und einen elektrischen Schlag verursachen können.
- Verwenden Sie zum Reinigen des Ofens keine Reinigungsmittel, da diese die dekorativen Teile des Geräts beschädigen könnten.
- Halten Sie sich nicht über sehr lange Zeit vor dem Gerät auf, wenn es in Betrieb ist. Überheizen Sie den Raum, in dem Sie sich aufhalten und in dem das Gerät installiert ist, nicht. Dies kann zu Gesundheitsproblemen führen.
- Das Gerät ist in ausreichend brandgeschützten Räumen zu installieren, die mit allen erforderlichen Versorgungseinrichtungen (Luft und elektrischer Strom) sowie Rauchabzügen ausgerüstet sind.
- Bei Brand des Schornsteins das Gerät ausschalten, vom Stromnetz trennen und niemals die Klappe öffnen. Danach die zuständigen Behörden verständigen.
- Mit Ausnahme von luftdichten Installationen (zertifiziertes hermetisches Gerät und Luftkanalisierung außerhalb der Verbrennungsluft + Verbindung zum Schornstein, die raumluftunabhängig installiert sind) ist das gleichzeitige Vorhandensein von Flüssigbrennstoffgeräten mit kontinuierlicher oder diskontinuierlicher Verbrennung, die ihre Verbrennungsluft aus dem Raum beziehen, in dem sie installiert sind oder von Gasfeuerungen des Typs B für die Raumheizung mit oder ohne Brauchwarmwasserbereitung in demselben Raum oder in angrenzenden Räumen ebenfalls verboten.
- Das Gerät und die Verkleidung dürfen nur in trockenen, vor Witterungseinflüssen geschützten Räumen gelagert werden.
- Die Standfüße des Geräts dürfen nicht entfernt werden, um ausreichende Isolierung zu gewährleisten, vor allem bei Fußböden aus brennbaren Materialien.
- Die Tragfähigkeit des Untergrundes beurteilen, auf dem das Gewicht des Geräts ruhen soll und für eine ausreichende Isolierung sorgen, falls dieser aus brennbaren Stoffen besteht (z. B. Holz, Teppichboden, Kunststoff).

1-HINWEISE UND GARANTIEBEDINGUNGEN

- Bei Defekt der Zündeinrichtung nicht versuchen, den Ofen mit Hilfe entflammbarer Stoffe anzuzünden.
- **Es ist verboten, den Brennstoff manuell in die Brennschale zu füllen. Die Nichtbeachtung dieses Hinweises kann Gefahrensituationen verursachen.**
- Der Schalldruckpegel dieses Geräts überschreitet 70 dB(A) nicht.
- **Spannungsführende elektrische Teile: Das Gerät erst nach erfolgter Montage mit Strom versorgen.**
- **Das Gerät vor der Durchführung jeglicher Wartungsarbeit von der 230 V-Versorgung abtrennen. Das Abziehen des Steckers muss so erfolgen, dass ein Bediener von jedem Punkt aus, zu dem er Zugang hat, überprüfen kann, ob der Stecker abgezogen bleibt.**
- Beim erstmaligen Zünden ist es normal, dass das Gerät Rauch erzeugt, der durch das erstmalige Erhitzen des Lacks entsteht. Sorgen Sie dafür, dass der Raum, in dem es aufgestellt ist, gut belüftet ist.
- Das Gerät ist kein Kochgerät.

1-HINWEISE UND GARANTIEBEDINGUNGEN

INFORMATIONEN:

- Wenden Sie sich bitte für Informationen oder bei Problemen oder Fehlfunktionen an den Händler oder an Fachpersonal.
- Es dürfen ausschließlich die vom Hersteller angegebenen Brennstoffe eingesetzt werden.
- Beim erstmaligen Zünden ist es normal, dass das Gerät Rauch erzeugt, der durch das erstmalige Erhitzen des Lacks entsteht. Daher muss der Aufstellungsraum gut gelüftet werden.
- Überprüfen und entleeren Sie regelmäßig die zu wartenden Teile des Rauchgaskanals (z. B. die T-Verbindungsstücke).
- Das Rauchabzugssystem regelmäßig kontrollieren und reinigen lassen.
- Das Gerät ist kein Kochgerät.
- Den Deckel des Brennstoffbehälters stets geschlossen halten.
- Dieses Gebrauchs- und Montagehandbuch ist sorgfältig aufzubewahren, da es das Gerät über dessen gesamte Lebensdauer begleiten muss. Sollte das Gerät verkauft oder an einen anderen Benutzer weitergegeben werden, ist darauf zu achten, dass die Anleitung dem Gerät beiliegt.

BESTIMMUNGSGEMÄSSER GEBRAUCH

Das Gerät arbeitet ausschließlich mit Holzpellets und darf nur in Innenräumen installiert werden.

ÜBERPRÜFUNG DER LEISTUNGSDATEN DES GERÄTS.

Alle unsere Geräte wurden in benannten dritten Labors ITT-Tests (System 3) unterzogen und zwar entsprechend der Verordnung (EU) Nummer 305/2011 „Bauprodukte“, der Norm EN 16510-1 + EN 16510-2-1/-2/-6 (ex-EN 13240 / EN 13229 / EN 14785) für Haushaltsgeräte und der „Maschinenrichtlinie“ EN 303-5 für Kessel.

Bei Tests für eine eventuelle Marktkontrolle oder Überprüfungen durch Drittstellen müssen die folgenden Anweisungen eingehalten werden:

- Um die erklärten Leistungen zu erzielen, muss das Gerät zuvor mindestens 15/20 Stunden im Nennbetrieb betrieben werden.
- Für den Verbrennungsrauch muss ein mittlerer Zug angewendet werden, wie in der Tabelle „technische Daten des Geräts“ angegeben
- Die Art der verwendeten Pellets muss der geltenden Norm EN ISO 17225-2 Klasse A1 entsprechen. Bei der Zertifizierung werden normalerweise Tannen-Pellets verwendet.
- Die Zufuhr von Wärmeenergie kann je nach der Länge und der Heizleistung des Brennstoffs variieren und deshalb können einige Einstellungen notwendig sein (innerhalb des Benutzermenüs zugänglich), um den stündlichen Verbrauch einzuhalten, der in der Tabelle „technische Daten des Geräts“ angegeben ist. Die Verwendung von Pellets der Klasse A1 gewährleistet eine Heizleistung, die derjenigen, die bei der Zertifizierung des Gerätes verwendet wird, ähnlich ist; die Größe der Pellets kann die stündliche Brennstoffzufuhr und in der Folge die Leistungen bedeutend beeinflussen. Es empfiehlt sich daher die Verwendung von Pellets mit einem Durchmesser von 6 mm und einer Länge von 24 mm (zu lange oder zu bröckelige Pellets sind zu vermeiden).
- Bei Holzöfen muss der Brennstoff der geltenden Richtlinie EN ISO 17225-5 Klasse A1 entsprechen. Die korrekte Feuchtigkeit des Brennstoffs überprüfen. Diese muss im Bereich zwischen 12 und 20% liegen (es ist besser, wenn die Feuchtigkeit näher bei 12% liegt, wie es bei der Zertifizierung üblich ist). Bei einer Erhöhung der Feuchtigkeit des Brennstoffs müssen verschiedene Einstellungen für die Verbrennungsluft durchgeführt werden, die durch Betätigen des Reglers für die Verbrennungsluft erfolgen, sodass das Gemisch zwischen der Primär- und Sekundärluft verändert wird
- Im Fall von beim Handling entstandenen Schäden ist es wichtig, die korrekte Betriebsfähigkeit der Vorrichtungen, die die Leistungen beeinflussen können (zum Beispiel Luftventilatoren oder elektrische Sicherheitsvorrichtungen) zu überprüfen.
- Die Nennleistungen wurden durch Einstellung der maximalen Flammenleistung und Raumbelüftung im **manuellen** Modus erreicht. Die Leistungen bei reduzierter Leistung wurden mit dem Minimum der Flammen- und Ventilationsleistung (P1 und V1) im manuellen Modus erreicht.
Die anderen Bedingungen entsprechen der mittleren Ventilation und Leistung.
- Falls auf dem Display ein „Überprüfungs“-Modus vorhanden ist, muss diese Funktion während der Messungen eingestellt werden, um zu gewährleisten, dass keine eventuellen Aussteuerungen aufgrund der Temperatur auftreten, die auf eine falsche Einstellung der Betriebsparameter zurückzuführen ist.
- Schließlich müssen in der Überprüfungsphase für die Emissionen und die Temperaturen die durch die geltende Richtlinie angegebenen Stellen für die Probenahme streng eingehalten werden

1-HINWEISE UND GARANTIEBEDINGUNGEN

GARANTIEBEDINGUNGEN

Die Dauer, Bedingungen und Einschränkungen der vertragsüblichen Garantie von MCZ können der Garantiekarte, die dem Gerät beiliegt, entnommen werden.

Informationen zur Handhabung von Elektroschrott, in dem Batterien und Akkus vorhanden sind



Dieses Symbol, das auf dem Gerät, an Batterien und Akkus oder auch auf der Verpackung oder in den betreffenden Unterlagen abgebildet ist, zeigt an, dass das Gerät und die dazu gehörenden Batterien und Akkus am Ende ihrer Lebensdauer nicht zusammen mit dem gewöhnlichen Hausmüll gesammelt, recycelt oder entsorgt werden dürfen.

Eine nicht korrekte Handhabung von Elektroschrott, Batterien oder Akkus kann bewirken, dass die gefährlichen, in diesen Produkten enthaltenen Stoffe austreten können. Um eventuelle Schäden an der Umwelt oder für die Gesundheit zu vermeiden, bitten wir den Benutzer, dieses Gerät und/oder die dazu gehörenden Batterien oder Akkus von sonstigem Müll zu trennen und der Sammelstelle der Gemeinde für Sondermüll zukommen zu lassen. Auch der Händler kann darum gebeten werden, dass er Elektroschrott zu den im ital. Gesetzeserlass vorgesehenen Bedingungen und mit den darin vorgesehenen Modalitäten abholt. 49/2014.

Die getrennte Müllsammlung und die korrekte Behandlung von Elektroschrott, Batterien und Akkus tragen dazu bei, dass die natürlichen Ressourcen und die Umwelt geschützt werden und gewährleisten den Schutz der Gesundheit.

Für weitere Informationen zu den Sammelstellen für Elektroschrott, Batterien und Akkus kann man sich vorzugsweise an die für die Zulassungen zuständigen Behörden wenden.

1-HINWEISE UND GARANTIEBEDINGUNGEN

HINWEISE FÜR DIE KORREKTE ENTSORGUNG DES PRODUKTS

Die Zerlegung und Entsorgung des Ofens obliegt ausschließlich dem Inhaber, der die im eigenen Land geltenden Gesetze zur Sicherheit und zum Umweltschutz einzuhalten hat.

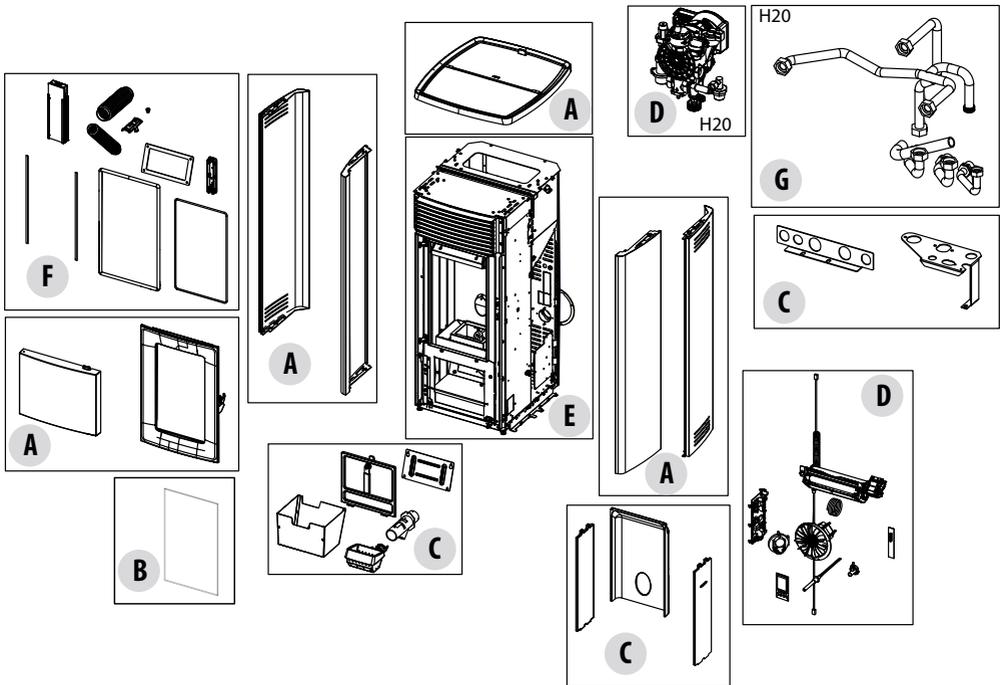
Am Ende seiner Nutzzeit darf das Gerät NICHT zusammen mit dem Siedlungsabfall beseitigt werden.

Es kann zu den eigens von den städtischen Behörden eingerichteten Sammelstellen oder zu den Fachhändlern, die einen Rücknahmeservice anbieten, gebracht werden.

Die getrennte Entsorgung des Gerätes vermeidet mögliche negative Auswirkungen auf die Umwelt und die menschliche Gesundheit, die durch eine nicht vorschriftsmäßige Entsorgung bedingt sind. Zudem ermöglicht sie die Wiederverwertung der Materialien, aus denen sich das Gerät zusammensetzt, was wiederum eine bedeutende Einsparung an Energie und Ressourcen mit sich bringt.

In der nachstehenden Tabelle und in der dazugehörigen Explosionszeichnung sind die Hauptbestandteile aufgeführt, die im Gerät anzutreffen sind, und die Anweisungen für eine korrekte Trennung und Entsorgung am Ende ihrer Lebensdauer.

Insbesondere müssen die elektrischen und elektronischen Bauteile gemäß den Bestimmungen der Richtlinie 2012/19/EU über Elektro- und Elektronik-Altgeräte und den entsprechenden nationalen Umsetzungen getrennt und bei den zugelassenen Sammelstellen entsorgt werden.



1-HINWEISE UND GARANTIEBEDINGUNGEN

LEGENDA	WO ENTSORGEN	MATERIALIEN
A AUSSENVERKLEIDUNG	Falls vorhanden, diese separat nach dem Werkstoff entsorgen, aus dem sie besteht:	Metall
		Glas
		Kacheln oder Keramik
		Stein
B GLAS DER TÜR	Falls vorhanden, dieses separat nach dem Werkstoff entsorgen, aus dem es besteht:	Glaskeramik (Feuerraumtür): als Inert- oder Mischabfall entsorgen
		Gehärtetes Glas (Feuerraumtür): im Glas entsorgen
C INNENVERKLEIDUNG	Falls vorhanden, diese separat nach dem Werkstoff entsorgen, aus dem sie besteht:	Metall
		Feuerfeste Materialien
		Dämmplatten
		Vermiculit
D ELEKTRISCHE UND ELEKTRONISCHE KOMPONENTEN	Gemäß der WEEE-Richtlinie 2012/19/ EU und ihrer nationalen Umsetzung separat bei autorisierten Sammelstellen entsorgen.	Verkabelung, Motoren, Ventilatoren, Umwälzpumpen, Display, Sensoren, Zündkerzen, Steuerkarten, Batterien.
E METALLSTRUKTUR	Getrennt im Metall entsorgen	
F NICHT RECYCLBARE KOMPONENTEN	Im Mischabfall entsorgen.	z.B.: Dichtungen, Leitungen aus Gummi, Silikon oder Faserverbundwerkstoffen, Kunststoff.
G HYDRAULIKKOMPONENTEN	Rohre, Fittings, Ausdehnungsgefäß, Ventile. Falls vorhanden, diese separat nach dem Werkstoff entsorgen, aus dem sie bestehen:	Kupfer
		Messing
		Stahl
		Andere Werkstoffe

1-HINWEISE UND GARANTIEBEDINGUNGEN

Unsere Geräte für feste Biobrennstoffe (nachstehend als „Geräte“ bezeichnet) wurden unter Einhaltung der Vorschriften der folgenden europäischen Normen, die durch die EU-Verordnung Nr. 305/2011 zur Festlegung harmonisierter Bedingungen für die Vermarktung von Bauprodukten harmonisiert wurden, geplant und gebaut:

EN 16510-1:2022 + EN 16510-2-6:2022: „Mit Holzpellets betriebene Raumheizgeräte für den Hausgebrauch“(ex-EN 14785)

EN 16510-1:2022 + EN 16510-2-1:2022: „Haushaltsgeräte zum Verbrennen von Holzscheiten“(ex-EN 13240)

EN 16510-1:2022 + EN 16510-2-2:2022: „Mit Holz befeuerte Einsätze und Kamine“(ex-EN 13229)

Außerdem erfüllen die Geräte die grundlegenden Anforderungen der **EcoDesign-Richtlinie 2009/125/EG** und, wo zutreffend, der folgenden Richtlinien:

2014/35/EU (LVD - Niederspannungsrichtlinie)

2014/30/EU (EMV - Richtlinie über die elektromagnetische Verträglichkeit)

2014/53/EU (RED – Bereitstellung von Funkanlagen auf dem Markt)

2011/65/EU (RoHS)

Die EG-Konformitätserklärung, die Leistungserklärung gemäß EU-Verordnung 305/2011 und alle anderen Dokumente für die Zertifizierung des Geräts können durch Scannen des QR-Codes auf dieser Seite (auch auf dem Produktetikett zu finden) oder durch Zugriff auf die Internetseite www.mczgroup.com/support/mcz heruntergeladen werden.



Nach diesen Angaben möchten wir Ihnen gerne Folgendes mitteilen:

- **Dieses Handbuch und das technische Datenblatt, die beide auch auf unserer Website abgerufen werden können,** enthalten alle für die Auswahl des Geräts, dessen fachgerechte Aufstellung und die Bemessung der Abgasanlage erforderlichen Angaben und Informationen;
- Die Geräte müssen von einem zugelassenen Bediener und unter Einhaltung der Anweisungen in diesem Handbuch sowie unter Berücksichtigung der gesetzlichen Bestimmungen, der im Aufstellungsland geltenden Bestimmungen für die Installation und Wartung **installiert, kontrolliert und gewartet** werden, damit die Heizanlage wirksam und für die Bedürfnisse des Wohngebäudes richtig ausgelegt ist.
- **Wenn die Geräte thermischem Stress ausgesetzt werden,** also einige Stunden im Dauerbetrieb bei hohen Leistungen (zum Beispiel 3, 4 Stunden pro Tag auf der Leistungsstufe P4 oder P5), empfehlen wir eine dem Betriebszustand des Geräts entsprechend häufigere Reinigung und die Verkürzung des Intervalls zwischen zwei aufeinanderfolgenden saisonbedingten Reinigungen. Außerdem weisen wir darauf hin, dass bei solchen Betriebsbedingungen die Gefahr einer vorzeitigen Abnutzung des Geräts steigt, insbesondere was die Bauteile betrifft, die der direkten Hitze der Flammen ausgesetzt sind (zum Beispiel die Brennkammer), deren ursprünglicher Zustand Veränderungen und Verschlechterungen erfahren könnte, die unter anderem eine auf die mechanische Ausdehnung zurückzuführende Geräuschentwicklung während des Betriebs verursachen könnten.

Bei Nichtbeachtung der oben angegebenen Anweisungen lehnt der Hersteller jede Haftung ab.

2-INSTALLATION



Die in diesem Kapitel enthaltenen Angaben beziehen sich ausdrücklich auf die italienische Installationsnorm UNI 10683. Es sind in jedem Fall die im Installationsland des Gerätes geltenden Bestimmungen zu beachten.

PELLETS

Pellets werden aus getrocknetem natürlichem Holzsägemehl (ohne Lacke) hergestellt. Der Zusammenhalt des Materials wird durch das im Holz enthaltene Lignin ohne Klebstoffe oder Bindemittel gewährleistet.

Im Handel werden verschiedene Pellet-Arten mit je nach verwendeter Holz Mischung unterschiedlichen Eigenschaften angeboten. Der am häufigsten auf dem Markt vertretene Durchmesser ist 6 mm (es gibt auch den Durchmesser 8 mm) mit einer Länge von durchschnittlich 3 bis 40 mm. Hochwertige Pellets haben eine Dichte von 600 bis über 750 kg/m³ und einen Wassergehalt von 5 % bis 8 % des Eigengewichts. Pellets sind nicht nur ein ökologischer Brennstoff, weil dabei Holzabfälle maximal genutzt und eine sauberere Verbrennung als mit fossilen Brennstoffen erzielt wird, sondern sie haben auch technische Vorteile.

Gutes Brennholz hat einen Brennwert von 4,4 kWh/kg (15 % Feuchtigkeit, nach etwa 18 Monaten Ablagerung), Pellets dagegen 4,9 kWh/kg. Um eine einwandfreie Verbrennung zu gewährleisten, müssen die Pellets trocken und vor Schmutz geschützt aufbewahrt werden. Pellets werden üblicherweise in Säcken zu 15 kg geliefert, daher ist die Lagerung sehr praktisch.



BRENNSTOFFSACK ZU 15 kg

Hochwertige Pellets gewährleisten eine ordnungsgemäße Verbrennung und senken die Schadstoffemissionen.



Je schlechter der Brennstoff, desto öfter muss das Innere der Brennschale und der Brennkammer gereinigt werden.

Die wichtigsten Qualitätszertifikate für die Pellets auf dem europäischen Markt ermöglichen es, sicherzustellen, dass der Brennstoff der Klasse A1/A2 gemäß ISO 17225-2 angehört. Beispiele für diese Zertifizierungen sind ENPlus, DINplus, Ö-Norm M7135 und sie garantieren, dass vor allem die folgenden Eigenschaften erfüllt werden:

- Brennwert: 4,6 ÷ 5,3 kWh/kg.
- Wassergehalt: ≤ 10 % des Gewichts.
- Ascheanteil: Max. 1,2 % des Gewichts (A1 unter 0,7 %).
- Durchmesser: 6±1/8±1 mm.
- Länge: 3÷40 mm.
- Inhalt: 100 % unbehandeltes Holz ohne Zusatz von Bindemitteln.



Das Unternehmen empfiehlt, für seine Geräte möglichst nur zertifizierte Brennstoffe einzusetzen (ENPlus A1, DINplus, Ö-Norm M7135).

Der Einsatz von nicht den obigen Angaben entsprechender Pellets kann den Betrieb Ihres Geräts beeinträchtigen und dementsprechend zum Verfall der Garantie und der Gerätehaftung führen.

2-INSTALLATION

VORBEMERKUNG

Die Installation der Heizungsanlage (Wärmeerzeuger + Verbrennungsluftzufuhr + Entlüftungssystem für Verbrennungsprodukte + eventuelle hydraulische/raumluftechnische Anlage) muss unter Einhaltung der geltenden Gesetze und Vorschriften ¹ erfolgen und von einem zugelassenen Techniker durchgeführt werden, der dem Verantwortlichen für die Anlage eine Konformitätserklärung für die Anlage selbst ausstellt und die volle Verantwortung für die endgültige Installation und den daraus resultierenden einwandfreien Betrieb des Geräts übernimmt.

Der Hersteller übernimmt keine Verantwortung im Falle einer Installation, die nicht den geltenden Vorschriften und Gesetzen entsprechen, oder für unsachgemäßen Gebrauch des Geräts.

Im Speziellen muss sichergestellt werden, dass:

- Der Raum für die Aufstellung des Geräts geeignet ist (Tragfähigkeit des Fußbodens, Vorhandensein oder Möglichkeit der Installation einer geeigneten elektrischen/hydraulischen/raumluftechnischen Anlage, wenn vorgesehen, mit einem Volumen, das den Eigenschaften des Geräts entspricht, usw.);
- Das Gerät an ein korrekt dimensioniertes Rauchabzugssystem gemäß EN 13384-1 angeschlossen ist, das raußbrandbeständig ist und die auf dem Typenschild vorgeschriebenen Abstände zu brennbaren Materialien eingehalten werden;
- Eine ausreichende Zufuhr von Verbrennungsluft zum Gerät vorhanden ist;
- Andere installierte Verbrennungsgeräte oder Absaugvorrichtungen den Raum, in dem das Gerät installiert ist, nicht um mehr als 4 Pa gegenüber der Außenluft unter Unterdruck setzen (nur bei luftdichten Installationen ist ein Unterdruck von maximal 15 Pa im Raum zulässig).

¹ Die nationale Referenznorm für die Installation von Haushaltsgeräten ist UNI 10683 (IT) - DTU NF 24.1 (FR) - DIN 18896 (DE) - NBN B 61-002 (BE) - Real Decreto 1027/2007 (ES)

Insbesondere wird empfohlen, die Sicherheitsabstände zu brennbaren Materialien strikt einzuhalten, um ernsthafte Schäden für die Gesundheit von Menschen zu vermeiden und die Unversehrtheit des Wohnortes zu bewahren.

Die Installation des Gerätes muss einen leichten Zugang für die Wartung des Gerätes, der Rauchgasabzugskanäle und des Schornsteins ermöglichen.

Immer einen entsprechenden Sicherheitsabstand einhalten, um zu verhindern, dass das Produkt in Kontakt mit Wasser kommt.

Die Installation des Gerätes in Räumen mit Brandgefahr ist verboten.

Mit Ausnahme von luftdichten Installationen ist das gleichzeitige Vorhandensein von Flüssigbrennstoffgeräten mit kontinuierlicher oder diskontinuierlicher Verbrennung, die ihre Verbrennungsluft aus dem Raum beziehen, in dem sie installiert sind oder von Gasfeuerungen des Typs B für die Raumheizung mit oder ohne Brauchwarmwasserbereitung in demselben Raum oder in angrenzenden Räumen ebenfalls verboten.



Unter luftdichter Installation ist zu verstehen, dass das Gerät als luftdicht zertifiziert ist und seine Installation (Verbrennungsluftkanalisierung und Anschluss an den Schornstein) in Bezug auf die Installationsumgebung luftdicht ausgeführt wird.

Eine luftdichte Installation verbraucht den Sauerstoff in der Luft nicht, da die gesamte Luft von außen zugeführt wird (bei entsprechender Kanalisierung); das Gerät kann daher im Inneren aller Wohnbauten installiert werden, bei denen ein hoher Isolierungsgrad erforderlich ist, wie zum Beispiel bei den „Passivhäusern“ oder bei denjenigen „mit hoher Energieleistung“.

Dank dieser Technologie erhöht das Gerät nicht die Dispersion in der Umgebung, was den Komfort erhöht und die Gesamteffizienz des Systems steigert.

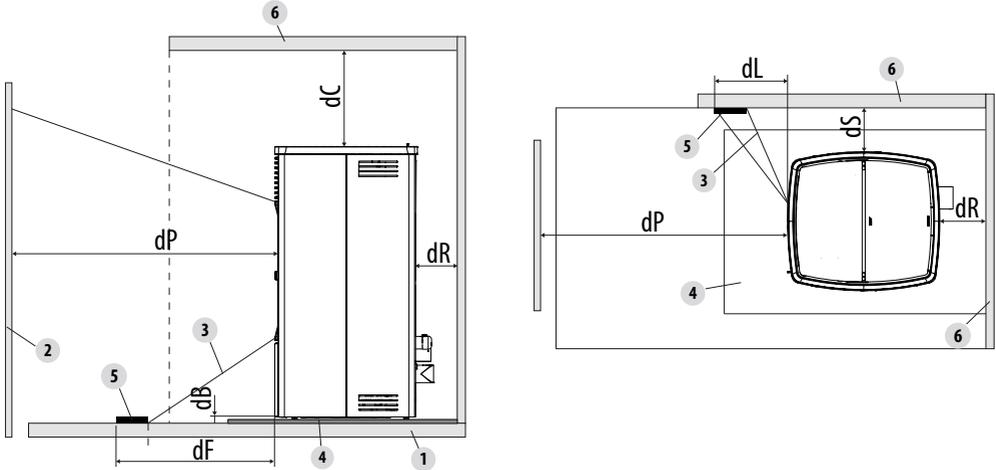
Die luftdichte Installation ist auch kompatibel, wenn eine kontrollierte mechanische Lüftung vorhanden ist oder in Räumen, die im Vergleich zum Außenbereich einen Unterdruck aufweisen.

2-INSTALLATION

MINDESTABSTÄNDE

Halten Sie die Abstände zu brennbaren Wänden/Gegenständen (Sofas, Möbel, Holzverkleidungen, Täfer usw.) ein, wie sie in der Tabelle der technischen Daten unter Bezugnahme auf das nachstehende Diagramm angegeben sind.

Im Fall von besonders hitzeempfindlichen Gegenständen wie Möbeln, Vorhängen oder Sofas sollte der Abstand zum Ofen vorsichtshalber vergrößert werden, um mögliche Schäden durch die Wärmewirkung zu vermeiden.



Sicherheitsabstände zu brennbarem Material (Werte siehe Tabelle der technischen Daten)*	
dR (Abstand hinten)	dP (Strahlung Vorderseite)
dS (Abstand seitlich)	dF (Strahlung auf den Boden)
dB (Abstand unten)	dL (Strahlung seitlich)
dC (Abstand oben)	s (zusätzliche Isolierstärke)

*Zusätzliche Isolierstärke zum Schutz brennbarer Oberflächen vorsehen, falls in der Tabelle der technischen Daten angegeben. Es ist vorzuziehen, die angegebene Stärke mit 2 Schichten zu erreichen, die mit versetzten Fugen angebracht werden.

BEISPIEL EINER DÄMMPLATTE AUS STEINWOLLE (DIE AUF EINER SEITE MIT EINER ALU-FOLIE VERKLEIDET IST): BRANDVERHALTEN EUROKLASSE A1 - DICHTHE 90 kg/m³ - WÄRMELEITFÄHIGKEIT < 0,35 W/mK

LEGENDE

1	FUSSBODEN	4	FUSSBODENSCHUTZPLATTE
2	BRENNSTOFF VORNE	5	BESTRAHLTE FLÄCHE, DIE ZU SCHÜTZEN IST
3	BESTRAHLTE FLÄCHE	6	FLÄCHE BRENNSTOFF VORNE/SEITLICH/HINTEN

Wenn der Fußboden aus brennbarem Material besteht, ist ein Schutz aus nicht brennbarem Material zu verwenden (Stahl, Glas, ...), der auch den Vorderteil während der Reinigungsarbeiten vor einem eventuellen Herabfallen von Brennstoff schützt.



Bei Vorhandensein eines Bodens aus brennbarem Material muss immer eine Bodenschutzplatte angebracht werden.

Den Ofen auch entfernt von Wänden/nicht brennbaren Flächen installieren und dabei den in der Tabelle der technischen Daten (d_{non}) angegebenen Mindestabstand beachten, um eine wirksame Lüftung des Geräts und eine gute Verteilung der Wärme in der Umgebung zu gewährleisten.

2-INSTALLATION

Es muss jedoch auch ein ausreichender Abstand eingehalten werden, um die Zugänglichkeit für die Reinigung und die außerordentliche Wartung zu erleichtern. Sollte dies nicht möglich sein, muss das Gerät dennoch einen gewissen Abstand zu angrenzenden Wänden/Hindernissen aufweisen.

Dieser Arbeitsvorgang muss von einem zugelassenen Techniker durchgeführt werden, der qualifiziert ist, um die Ableitungsrohre für die Verbrennungsprodukte abzutrennen und anschließend wieder anzuschließen.

Bei Wärmeerzeugern, die an die hydraulische Anlage angeschlossen sind, muss ein Anschluss zwischen der Anlage selbst und dem Gerät vorbereitet werden, der es ermöglicht, bei einer außerordentlichen Wartung durch einen zugelassenen Techniker den Wärmeerzeuger mindestens 50 cm von den angrenzenden Wänden zu entfernen, ohne die Anlage zu entleeren (z. B. durch Verwendung eines Doppelabsperrventils oder eines geeigneten flexiblen Anschlusses).

Zuluftöffnung

Es ist zwingend erforderlich, eine geeignete Zuluftöffnung für Außenluft vorzusehen, die eine entsprechende Luftzufuhr für den korrekten Betrieb des Geräts garantiert. Die Luftzufuhr zwischen dem Außenbereich und dem Installationsraum kann durch eine freie Luftöffnung oder durch eine direkte Luftkanalisierung ins Freie erfolgen³.

Die freie Zuluftöffnung muss:

- Sich in Fußbodennähe befinden
- Immer mit einem Außengitter so geschützt werden, dass sie von keinem Gegenstand verstopft werden kann
- Eine freie Oberfläche von mindestens 80 cm² haben

Das Vorhandensein anderer Absaugvorrichtungen im gleichen Raum (z. B. kontrollierte Wohnraumlüftung, elektrischer Ventilator zum Absaugen von verbrauchter Luft, Küchen-Dunstabzugshaube, andere Öfen, usw.) kann den Raum in Unterdruck versetzen. In diesem Fall ist, außer bei luftdichten Installationen, darauf zu achten, dass bei eingeschalteter Anlage der Druck im Aufstellungsraum nicht mehr als 4 Pa gegenüber der Außenluft unterschritten wird. Gegebenenfalls den Ansaugbereich der Zuluftöffnung vergrößern.

Die für die Verbrennung benötigte Luft kann nach außen geleitet werden, indem der Zuluftöffnung für Außenluft direkt an den Einlass der Verbrennungsluft angeschlossen wird, der sich in der Regel an der Rückseite des Geräts befindet.

Die Leitung zur Luftkanalisierung muss die folgenden Abmessungen einhalten (jeder 90°-Bogen entspricht einem laufenden Meter):

³ Im Falle einer Luftkanalisierung der Verbrennungsluft zu nicht luftdichten Geräten ist darauf zu achten, dass der Installationsraum nicht mehr als 4 Pa unter Unterdruck gesetzt wird, andernfalls ist eine zusätzliche Luftzuführung im Raum vorzusehen.

2-INSTALLATION

Unter 15 kW:

Durchmesser Luftleitung	Maximale Länge (glatte Leitung)	Maximale Länge (gewellte Leitung)
50 mm	2 m	1 m
60 mm	3 m	2 m
80 mm	7 m	4 m
100 mm	12 m	9 m

Über 15 kW:

Durchmesser Luftleitung	Maximale Länge (glatte Leitung)	Maximale Länge (gewellte Leitung)
50 mm	-	-
60 mm	1 m	-
80 mm	3 m	1 m
100 mm	7 m	4 m

2-INSTALLATION

Vorbereitungen für das Rauchabzugssystem

Das Abzugssystem für Verbrennungsprodukte ist für den ordnungsgemäßen Betrieb des Geräts besonders wichtig und muss gemäß EN 13384-1 korrekt dimensioniert sein.

Seine Ausführung/Anpassung/Überprüfung muss immer von einem zugelassenen Bediener durchgeführt werden, der durch die gesetzlichen Bestimmungen qualifiziert ist und der die geltenden Vorschriften des Landes, in dem das Gerät installiert wird, einhalten muss.

Der Hersteller lehnt jede Haftung für Funktionsstörungen ab, die durch ein Rauchabzugssystem verursacht werden, das nicht richtig dimensioniert wurde und nicht den Normen entspricht.

Rauchgaskanäle (Anschlussstück Rauchgasabzug)

Der Rauchgaskanal ist das Rohr, das das Gerät mit dem Schornstein verbindet. Dieser Anschluss muss insbesondere den folgenden Vorschriften entsprechen:

- Er muss der Norm DIN EN 1856-2 entsprechen.
- Sein Querschnitt muss einen konstanten Durchmesser aufweisen und nicht kleiner sein als der des Geräteauslasses, vom Brennkammerausgang bis zum Anschluss an den Schornstein.
- Die Länge des horizontalen Abschnitts muss so gering wie möglich sein, und das Maß in Draufsicht darf nicht mehr als 4 Meter betragen.
- Die horizontalen Abschnitte müssen eine Mindestneigung von 3 % gegenüber oben haben.
- Die Richtungswechsel dürfen einen Winkel von maximal 90° haben und müssen leicht inspizierbar sein.
- Die Anzahl der Richtungswechsel einschließlich dem für die Einschiegung in den Schornstein darf, mit Ausnahme des T-Stücks im Fall eines seitlichen oder hinteren Austritts, nicht mehr als 3 betragen.
- Er muss gedämmt sein, wenn er aus dem Installationsraum hinausführt.
- Er darf nicht durch Räume geführt werden, in denen die Installation von Verbrennungsgeräten verboten ist.
- Der Gebrauch von flexiblen Metallrohren und Rohren aus Faserzement oder Aluminium ist verboten.

Die Rauchgaskanäle müssen auf jeden Fall den Verbrennungsprodukten und eventuellen Kondensaten standhalten. Aus diesem Grund wird empfohlen, Rohre mit Silikondichtung oder analogen Dichtungsvorrichtungen zu verwenden, die den Betriebstemperaturen des Geräts standhalten (z.B. T200 P1) und die auch nach Abnahme der Dichtungen T400 N1 G zertifiziert sind.

Schornstein (Schornstein oder verrohrte Leitung)

Bei der Realisierung des Schornsteins müssen insbesondere die folgenden Vorschriften eingehalten werden:

- er muss den hierfür geltenden Normen entsprechen (EN 1856, EN 1857 EN 1457, EN 1806, EN 13063 ...);
- er muss aus Materialien gebaut werden, die geeignet sind, die Widerstandsfähigkeit gegenüber normalen mechanischen, chemischen und thermischen Belastungen sowie eine angemessene Wärmeisolation zu garantieren, um die Kondenswasserbildung einzuschränken;
- er muss einen überwiegend vertikalen Verlauf haben und darf auf seiner gesamten Länge keinerlei Verengungen aufweisen;
- er muss einen korrekten Abstand mittels Luftzwischenraum und Isolation von brennbaren Materialien aufweisen;
- der Teil des Schornsteins innerhalb des Hauses muss isoliert sein und kann in einem Luftschacht liegen, solange die für die Verrohrung geltenden Vorschriften beachtet werden;
- der Rauchabzugskanal wird mit dem Schornstein über ein T-Stück mit einer Auffangkammer mit inspizierbarer Reinigungsöffnung verbunden, in der sich Ruß und eventuelles Kondenswasser sammeln können.
- Sofern die Abmessungen den Betrieb unter feuchten Bedingungen vorsehen, muss ein geeignetes Auffangsystem und ein eventueller Kondenswasserablass mit Siphon eingerichtet werden.

Wir empfehlen, die Daten für die Sicherheitsabstände auf dem Schild am Schornstein zu überprüfen, die beim Vorhandensein von entflammaren Materialien eingehalten werden müssen sowie eventuell die Typologie des zu verwendenden Isoliermaterials.

Es ist verboten, den Ofen an einen Sammelschornstein oder an einen Schornstein anzuschließen, der mit anderen Verbrennungsgeräten oder Dunstabzugshauben gemeinsam genutzt wird (*).

Der direkte Auslass an der Wand oder in geschlossene Räume sowie jede andere Form des Auslasses, die nicht von den im Installationsland geltenden Vorschriften vorgesehen ist, ist verboten.



2-INSTALLATION

Schornsteinkopf

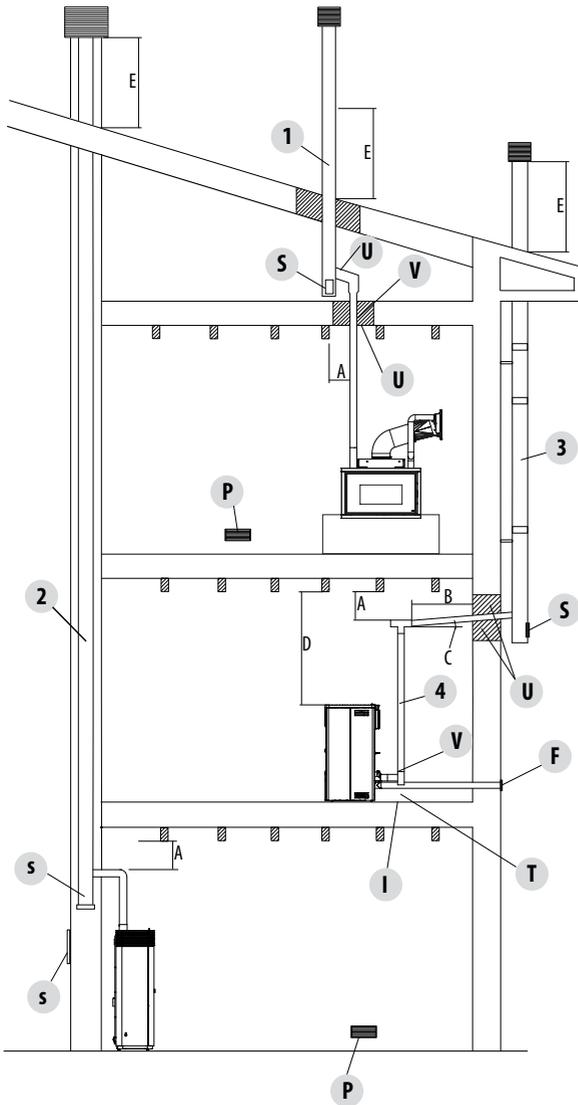
Der Schornsteinkopf, also das Endstück des Schornsteins, muss die folgenden Merkmale aufweisen:

- der Querschnitt des Rauchgasaustritts muss mindestens das Doppelte des inneren Querschnitts des Schornsteins betragen;
- er muss den Eintritt von Regen oder Schnee verhindern;
- er muss den Austritt des Rauchs auch bei Wind gewährleisten (windgeschützter Schornsteinkopf);
- die Höhe der Mündung muss außerhalb der Rückflusszone sein (*) (beachten Sie die nationalen Vorschriften zur Ermittlung der Rückflusszone);
- er muss immer mit Abstand zu Antennen oder Parabolantennen gebaut sein und darf nie als Stütze verwendet werden.

(*) Es sei denn, spezielle nationale Ausnahmen (die in der Betriebsanleitung in der entsprechenden Sprache eindeutig angegeben sind) lassen dies unter entsprechenden Bedingungen zu; in diesem Fall sind die Geräte-/Installationsanforderungen der in diesem Land geltenden einschlägigen Richtlinien/technischen Spezifikationen/Rechtsvorschriften strikt einzuhalten.

2-INSTALLATION

INSTALLATIONSBEISPIELE ⁴ (DURCHMESSER UND LÄNGEN SIND ZU BEMESSEN)



1. Installation eines Schornsteins mit einer vergrößerten Bohrung für den Durchgang des Rohrs von:

- Mindestens 100 mm um das Rohr herum, wenn es mit nicht brennbaren Teilen wie Zement, Ziegel usw. zusammentrifft; oder
- mindestens 300 mm um das Rohr herum (bzw. siehe Daten auf dem Schild), wenn es mit brennbaren Teilen wie Holz usw. verbunden wird.

In beiden Fällen muss zwischen den Schornstein und die Decke eine entsprechende Isolierung eingefügt werden. Wir empfehlen, die Daten auf dem Schild des Schornsteins zu prüfen und zu befolgen, besonders die Sicherheitsabstände zu brennbaren Materialien.

Die aufgeführten Regeln gelten auch für Bohrungen an Wänden.

2. Alter Schornstein, verrohrt mit einer externen Klappe versehen, um die Reinigung des Kamins zu ermöglichen.

3. Externer Schornstein, ausschließlich mit isolierten Edelstahlrohren ausgeführt, das heißt mit doppelter Wand: Alles gut an der Wand verankert. Mit winddichtem Schornsteinkopf.

4. Kanalisierungssystem mit T- Anschlüssen, was eine leichte Reinigung ohne den Abbau der Rohre ermöglicht

U=ISOLIERUNG

V=EVENTUELLE ZUNAHME DES DURCHMESSERS

I=INSPEKTIONSVERSCHLUSS

S=INSPEKTIONSTÜR

P=ZULUFTÖFFNUNG

T=T-ANSCHLUSS MIT INSPEKTIONSVERSCHLUSS

A = ABSTAND VOM BRENNMATERIAL (SCHILD RAUCHGASKANAL)

B=MAX. 4 M

C=MIN, 3° NEIGUNG

A = ABSTAND VOM BRENNMATERIAL (GERÄTESCHILD)

E = RÜCKFLUSSZONE

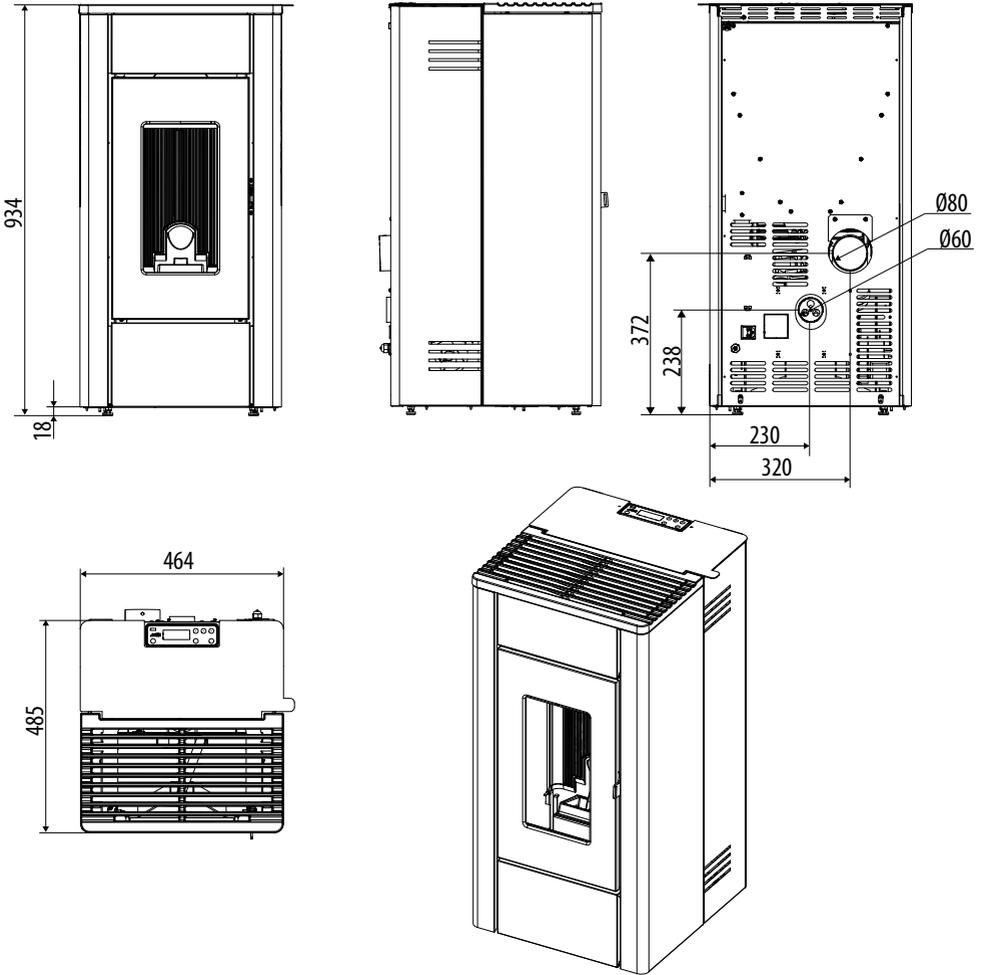
F=LUFTKANALISIERUNG

⁴ Die Abbildung zeigt typische aber nicht erschöpfende Beispiele für alle Installationsmöglichkeiten (die immer von einem zugelassenen Techniker genehmigt werden müssen)

3-ZEICHNUNGEN UND TECHNISCHE EIGENSCHAFTEN

ZEICHNUNGEN UND EIGENSCHAFTEN

ABMESSUNGEN DES OFENS MAY AIR 7 S2 5S



3-ZEICHNUNGEN UND TECHNISCHE EIGENSCHAFTEN

MAY AIR 7 S2 5S			
Allgemeine Daten	Marke		MCZ
	EU-Norm		EN 16510-1:2022 / EN 16510-2-6:2022 (ex-EN 14785)
	Gerätetyp (Dichtigkeit)	Type	CC50
	Ständige oder intermittierende Verbrennung	CON / INT	CON
	Brennstofftyp		Wood Pellet (L)
	Brennstoffabmessungen		Ø 6mm L 3 ÷ 40mm
	Energieklasse (Skala A++/G)		A+
	Energieeffizienzindex	EEL	128
	Saisonale Energieeffizienz	η _S	87
Nennleistung	Nennwärmeleistung verbrannt	Pinputnom	6,8 kW
	Nennwärmeleistung nutzbar	Pnom	6,2 kW
	Stundenverbrauch bei Nennwärmeleistung	kg/hnom	1,37 kg/h
	Autonomie des Tanks bei Nennwärmeleistung*	Autnom	12 h
	Wirkungsgrad bei Nennwärmeleistung	ηnom	91 %
	CO ₂ bei Nennwärmeleistung	CO ₂ nom	13,8 %
	CO (%) bei 13% O ₂ bei Nennwärmeleistung	CO%nom (13% O ₂)	0,008 % (13% O ₂)
	CO bei 13% O ₂ bei Nennwärmeleistung	COnom (13% O ₂)	97 mg/m ³ (13% O ₂)
	NO _x bei 13% O ₂ bei Nennwärmeleistung	NO _x nom (13% O ₂)	100 mg/m ³ (13% O ₂)
	OGC bei 13% O ₂ bei Nennwärmeleistung	OGCnom (13% O ₂)	1 mg/m ³ (13% O ₂)
	PM bei 13% O ₂ bei Nennwärmeleistung	PMnom (13% O ₂)	8 mg/m ³ (13% O ₂)
	Rauchgastemperatur bei Nennwärmeleistung**	Tsnom	133 °C
	Empfohlener Zug bei Nennwärmeleistung***	pnom	10 Pa
Rauchgasmasse bei Nennwärmeleistung	Φ _{f,g} nom	3,5 g/s	

3-ZEICHNUNGEN UND TECHNISCHE EIGENSCHAFTEN

Reduzierte Leistung	Teillast verbrannt	Pinputpart	3,2	kW
	Teillast nutzbar	Ppart	2,9	kW
	Stundenverbrauch bei Teillast	kg/hpart	0,64	kg/h
	Autonomie des Tanks bei Teillast*	Autpart	27	ore
	Wirkungsgrad bei Teillast	ηpart	92	%
	CO ₂ bei Teillast	CO ₂ part	9,9	%
	CO (%) bei 13% O ₂ bei Teillast	CO%part (13% O ₂)	0,01128	% (13% O ₂)
	CO bei 13% O ₂ bei Teillast	COpart (13% O ₂)	141	mg/m ³ (13% O ₂)
	NO _x bei 13% O ₂ bei Teillast	NO _x part (13% O ₂)	97	mg/m ³ (13% O ₂)
	OGC bei 13% O ₂ bei Teillast	OGCpart (13% O ₂)	1	mg/m ³ (13% O ₂)
	PM bei 13% O ₂ bei Teillast	PMpart (13% O ₂)	10	mg/m ³ (13% O ₂)
	Rauchgastemperatur bei Teillast**	Tspart	86	°C
	Mindestzug bei Teillast***	ppart	5	Pa
	Rauchgasmasse bei Teillast	Φf,g part	2,2	g/s
Installation	Querschnitt der Lüftungsöffnung		80	cm ²
	Durchmesser des Verbrennungslufteinlasses		60	mm
	Durchmesser des Rauchabzugs	dout	80	mm
	Temperaturklasse des Schornsteins	Tclass	T200G	mm
	Durchmesser der Warmluftkanalisation		-	mm
	Beheizbares Volumen (mit jeweiligem Bedarf von 20/35/55 W/m ³)		310 / 177 / 113	m ³
	Mindestabstand zu brennbaren Materialien (hinten)	dR	150	mm
	Mindestabstand zu brennbaren Materialien (seitlich)	dS	150	mm
	Mindestabstand zu brennbaren Materialien (unten)	dB	0	mm
	Mindestabstand zu brennbaren Materialien (Decke)	dC	800	mm
	Mindestabstand zu nicht brennbaren Materialien	dnon	-	mm
	Dicke der zusätzlichen Isolierung	s	-	mm
	Wärmeleitfähigkeit zusätzliche Isolierung	λd	-	W/mK
	Abstand zu brennbaren Materialien (strahlend vorne)	dP	-	mm
Abstand zu brennbaren Materialien (strahlend unten)	dF	1000	mm	
Abstand zu brennbaren Materialien (strahlend seitlich)	dL	500	mm	

3-ZEICHNUNGEN UND TECHNISCHE EIGENSCHAFTEN

Elektrischer Anschluss	Stromverbrauch bei Nennleistung	elmax	45	W
	Stromverbrauch bei reduzierter Leistung	elmin	9	W
	Stromverbrauch beim Einschalten	Wmax	350	W
	Stromverbrauch im Standby	eLSB	1	W
	Versorgungsspannung	E	230	V
	Versorgungsfrequenz	f	50	Hz
Dimensionen	Tankvolumen	Tankvol	26	l
	Tankkapazität*	Tankkg	17	kg
	Höhe/Breite/Tiefe des Geräts	H/W/L	935 / 463 / 482	mm
	Nettogewicht des Geräts	m	102	kg
	Maximale Schornsteinbelastung auf das Gerät	mchim	-	kg
	Stehender Luftverlust	Vh	0	m ³ /h
* Daten können je nach verwendetem Brennstoff variieren				
** Abgastemperatur am Auslass des Geräts, zur Verwendung bei der Berechnung der Kaminbemessung (gemäß EN 13384-1)				
*** Für die Dimensionierungsberechnungen des Schornsteins (nach EN 13384-1) einen Mindestzug von 2 Pa berücksichtigen				
Gerät ist für eine Mehrfachbelegung des Schornsteins geeignet; dafür sind die von DIN 18896, DIN V 18160-1 und DIN EN 13384-2 vorgesehenen Installationsanforderungen zu befolgen.				

DE

MCZ GROUP

DE

ERFORDERLICHE ANGABEN ZU FESTBRENNSTOFF-EINZELRAUMHEIZGERÄTEN GEMÄSS VERORDNUNG (EU) 2015/1185 UND 2015/1186 (PRODUKTDATENBLATT)

Produzent: **MCZ GROUP SpA**
 Marke: **MCZ**
 Modellkennung(en): **MAY AIR 7 S2 5S**

Indirekte Heizfunktion: **NEIN**
 Direkte Wärmeleistung: **6,2 kW**
 Indirekte Wärmeleistung: **kW**
 Harmonisierte Norm: **EN 16510-1:2022 / EN 16510-2-6:2022 (ex-EN 14785)**
 Produktbeschreibung: **Pelletofen mit automatischer Beladung**

Notifiziertes Labor: **ACTECO SRL (N.B. 1880)**
 Via Amman 41, 33084 Cordenons (PN), IT

Brennstoff	Bevorzugter Brennstoff:	Sonstige(r) geeignete(r) Brennstoff(e):	η_s [%]	EEl [%]
Scheitholz, Feuchtigkeitsgehalt ≤ 25 %	NEIN	NEIN		
Pressholz, Feuchtigkeitsgehalt < 12 %	JA	NEIN	87	128
Sonstige holzartige Biomasse	NEIN	NEIN		

Die in den entsprechenden Kapiteln der Bedienungsanleitung enthaltenen Warnhinweise und Anweisungen für die Installation und die regelmäßige Wartung befolgen. Beachten Sie die geltenden nationalen und lokalen Vorschriften

Energieeffizienzklasse (skalieren A++ / G)

Eigenschaften beim ausschließlichen Betrieb mit dem bevorzugten Brennstoff:

Raumheizungs-Emissionen (mg/Nm ³ at 13% O ₂)	CO	NO _x	OGC	PM
bei Nennwärme-leistung	97	100	1	8
bei Mindestwärme-leistung	141	97	1	10

Wärmeleistung			
Angabe	Symbol	Wert	Einheit
Nennwärme-leistung	P_{nom}	6,2	kW
Mindestwärme-leistung (Richtwert)	P_{min}	2,9	kW
Thermischer Wirkungsgrad (auf der Grundlage des NCV)			
thermischer Wirkungs grad bei Nennwärme-leistung	$\eta_{th, nom}$	91,0	%
thermischer Wirkungs grad bei Mindest wärme-leistung	$\eta_{th, min}$	92,0	%
Hilfsstromverbrauch			
Bei Nennwärme-leistung	$e_{l, max}$	0,045	kW
Bei Mindestwärme-leistung	$e_{l, min}$	0,009	kW
Im Bereitschafts-zustand	$e_{l, db}$	0,001	kW

Art der Wärmeleistung/Raumtemperaturkontrolle (bitte eine Möglichkeit auswählen)	
einstufige Wärmeleistung, keine Raumtemperaturkontrolle	NEIN
zwei oder mehr manuell einstellbare Stufen, keine Raumtemperaturkontrolle	NEIN
Raumtemperaturkontrolle mit mechanischem Thermostat	NEIN
mit elektronischer Raumtemperatur kontrolle	NEIN
mit elektronischer Raumtemperatur kontrolle und Tageszeitregelung	NEIN
mit elektronischer Raumtemperatur kontrolle und Wochentagsregelung	JA
Sonstige Regelungsoptionen (Mehrfachnennungen möglich)	
Raumtemperaturkontrolle mit Prä senzerkennung	NEIN
Raumtemperaturkontrolle mit Erkennung offener Fenster	NEIN
mit Fernbedienungsoption	NEIN

4-AUSPACKEN

HINWEISE ZUR ENTSORGUNG DER VERPACKUNG

Das Verpackungsmaterial des Geräts muss korrekt gehandhabt werden, um seine Sammlung, Wiederverwendung, Verwertung und sein Recycling zu erleichtern, sofern dies möglich ist.

In der folgenden Tabelle sind eine Auflistung der möglichen Verpackungsbestandteile und die entsprechenden Angaben zu deren korrekten Entsorgung zu finden.

BESCHREIBUNG	CODIERUNG MATERIAL	SYMBOL	ANGABEN ZUM SAMMELN
HOLZUNTERLAGE	HOLZ FOR 50		GETRENNTE Sammlung
HOLZKISTE			HOLZ
HOLZPALETTE			Prüfung bei der zuständigen Behörde, wie diese Verpackung im Recyclingzentrum zu entsorgen ist
VERPACKUNG AUS KARTON	WELLPAPPE PAP 20		GETRENNTE Sammlung
ECKSTÜCK AUS KARTON			PAPIER
KARTONBOGEN			Prüfung der Bestimmungen der zuständigen Behörde
SACK FÜR DAS GERÄT	POLYETHYLEN LD-PE 04		GETRENNTE Sammlung
BEUTEL FÜR DIE ZUBEHÖRTEILE			KUNSTSTOFF
LUFTPOLSTERFOLIE			Prüfung der Bestimmungen der zuständigen Behörde
SCHUTZBOGEN			
ETIKETTEN			
POLYSTYROL	POLISTIROLO PS 06		GETRENNTE Sammlung
CHIPS			KUNSTSTOFF
			Prüfung der Bestimmungen der zuständigen Behörde
REIFEN	POLYPROPYLEN PP 05 POLYESTER PET 01	 	GETRENNTE Sammlung
KLEBEBAND			KUNSTSTOFF
			Prüfung der Bestimmungen der zuständigen Behörde.
SCHRAUBENMATERIAL	EISEN FE 40		GETRENNTE Sammlung
KLAMMERN FÜR REIFEN			METALL
BEFESTIGUNGSBÜGEL			Prüfung bei der zuständigen Behörde, wie diese Verpackung im Recyclingzentrum zu entsorgen ist

4-AUSPACKEN

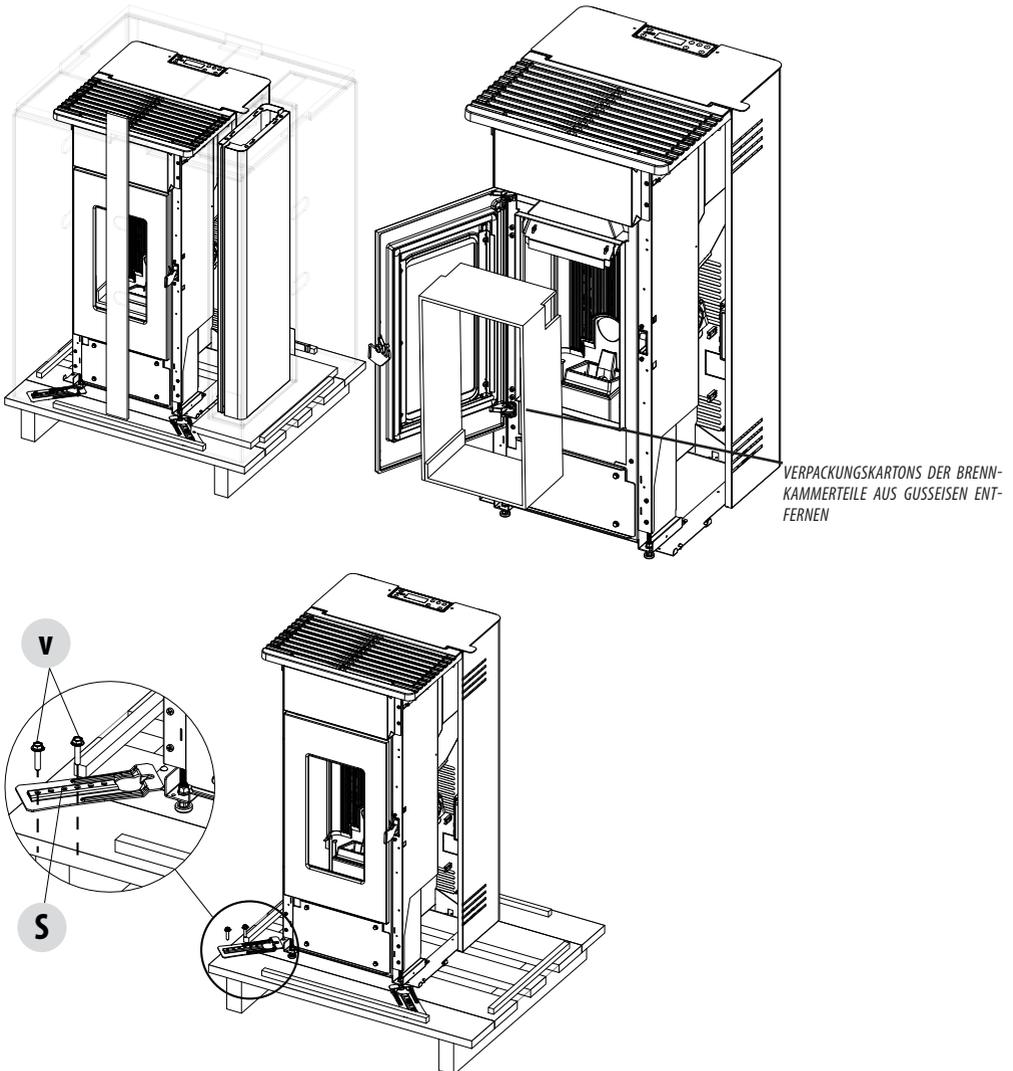


Wir empfehlen, das gesamte Handling mit geeigneten Mitteln auszuführen und dabei die geltenden Normen bezüglich der Sicherheit zu berücksichtigen. Die Verpackung nicht umkippen; besondere Vorsicht gilt den Teilen aus Majolika.

Der Ofen wird in einem einzigen Frachtstück ausgeliefert. Die Verpackung öffnen, die zwei Schrauben „V“, die die Winkel des Ofens an der Palette fixieren, entfernen und dann den Winkel „S“ vom Fuß des Ofens herausziehen. Es gibt vier Winkel, zwei vorn und zwei hinten. Den Ofen am gewählten Ort aufstellen. Dabei darauf achten, dass er den vorgesehenen Eigenschaften entspricht.

Der Ofenkörper oder Monoblock darf ausschließlich aufrecht stehend und mit einem Hubwagen transportiert werden. Es ist besonders darauf zu achten, dass die Tür und ihre Glasscheibe vor Beschädigungen geschützt werden.

Die Geräte sind stets vorsichtig zu bewegen. Nach Möglichkeit den Ofen in der Nähe seines vorgesehenen Standorts auspacken. Das Verpackungsmaterial ist weder giftig noch schädlich und bedarf daher keiner speziellen Entsorgungsmaßnahmen.



4-AUSPACKEN

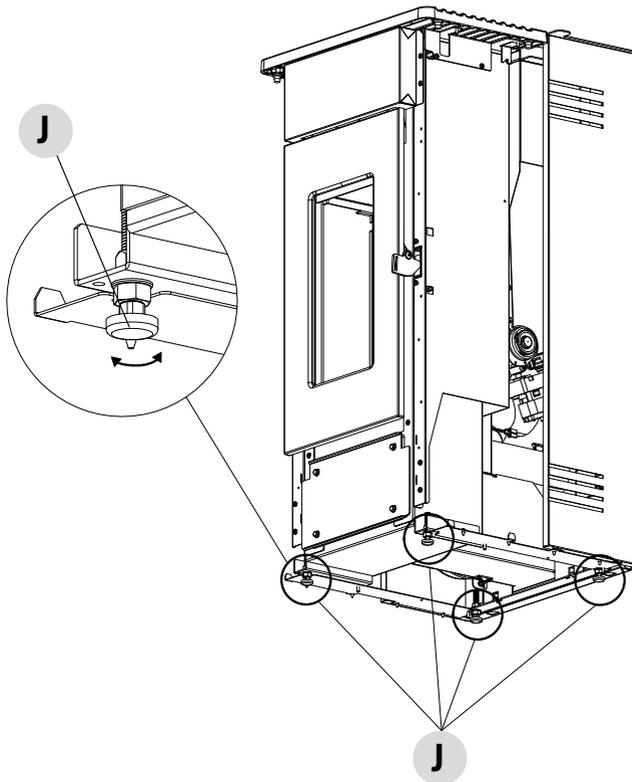
Für die Lagerung, die Entsorgung oder das eventuelle Recycling ist der Endbenutzer im Einklang mit den geltenden Vorschriften zuständig. Den Monoblock und die Verkleidungen nicht ohne die zugehörige Verpackung lagern.

Den Ofen aufstellen und den Anschluss an den Schornstein vornehmen. Die Kunststoffschellen entfernen, mit denen die Topplatte am Ofen befestigt ist.

Wenn der Ofen an ein Abgasrohr angeschlossen werden muss, das durch die Rückwand geführt wird (für den Anschluss an den Schornstein), achten Sie, dass der Anschluss nicht beschädigt wird.



Wenn der Rauchgasabzug des Ofens unsachgemäß zum Heben oder Bewegen des Ofens benutzt oder auf andere Weise belastet wird, wird dessen einwandfreier Betrieb irreparabel gefährdet.

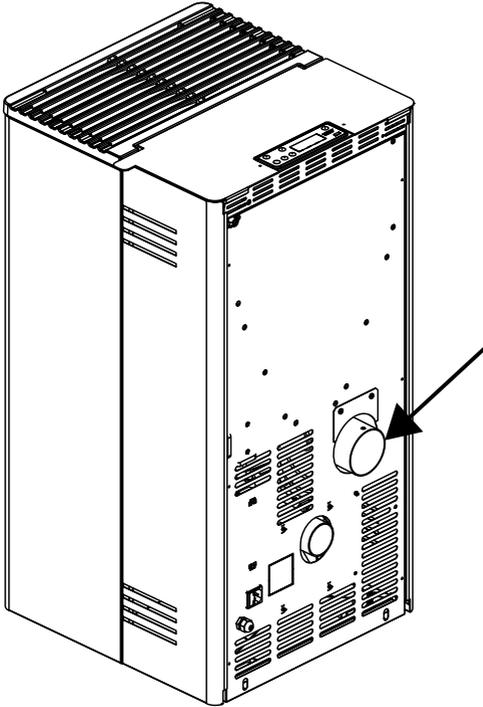


1. STANDFÜSSE IM UHRZEIGERSINN DREHEN, UM DEN OFEN ZU SENKEN
2. STANDFÜSSE GEGEN DEN UHRZEIGERSINN DREHEN, UM DEN OFEN ZU HEBEN

5-RAUCHGASAUSTRITT

RAUCHGASAUSTRITT HINTEN

Serienmäßig wird der Ofen mit einer Kurve für den hinteren Austritt ausgestattet, so wie in der Abbildung unten gezeigt. Bei der Installation mit Rauchgasaustritt hinten, muss die Verbindung mit dem äußeren Rauchgasabzugsrohr vorgenommen werden

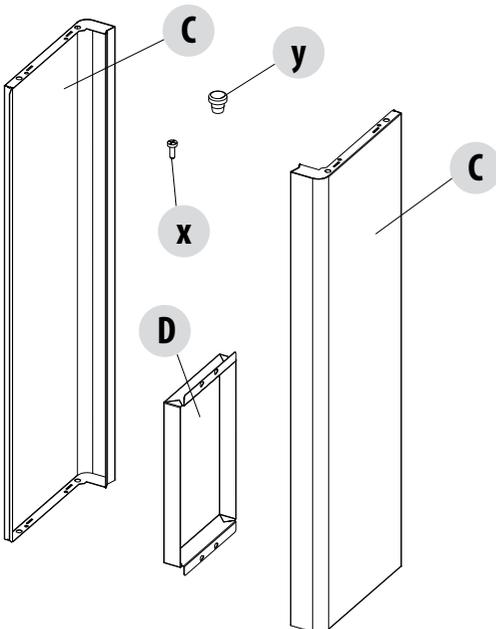
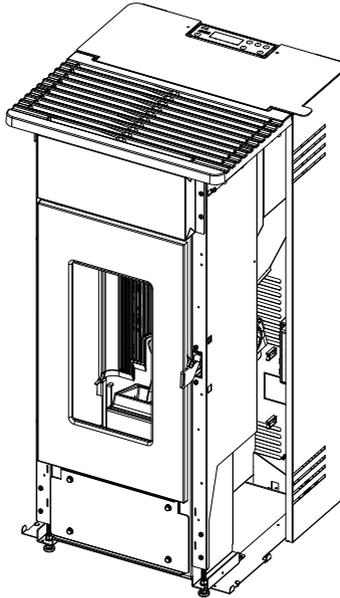


6-INSTALLATION UND MONTAGE



Spannungsführende elektrische Teile: Das Gerät erst nach der Beendigung seiner Montage mit Strom versorgen.

Der Ofen wird ohne Verkleidung aus Metall geliefert, wie in der unten stehender Abbildung dargestellt. Die Kiste mit der Verpackung (Abbildung unten) nehmen und das Material für die Montage vorbereiten.



METALLVERKLEIDUNG

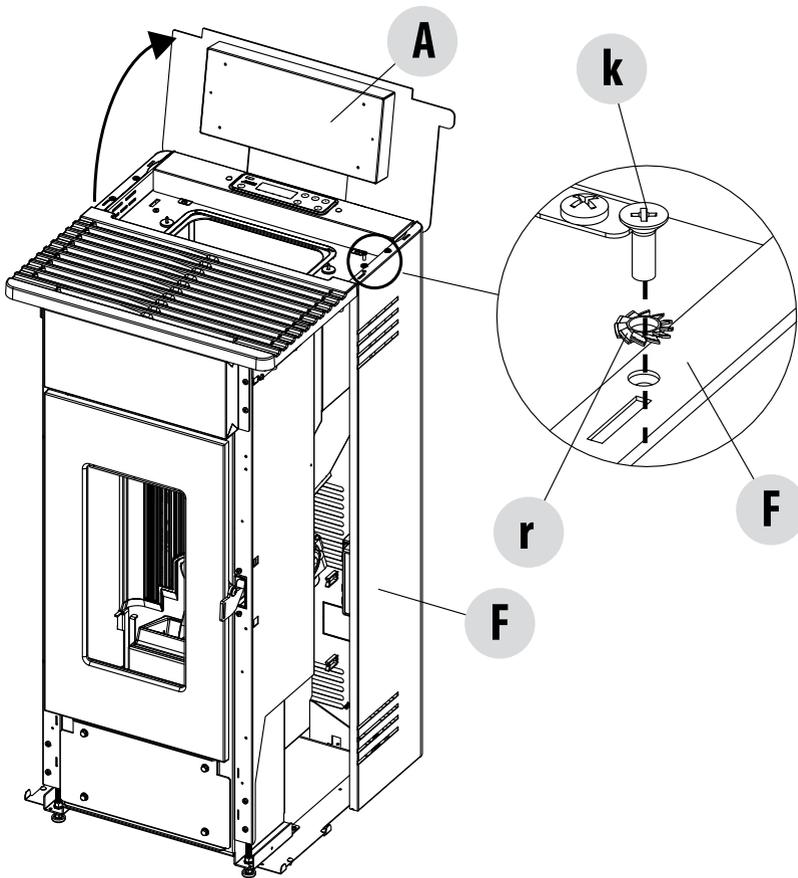
POS.	BESCHREIBUNG	STK.
C	VORDERES SEITENTEILE AUS METALL	2
D	UNTERE FRONTPLATTE AUS METALL	1
x	SCHRAUBE M4x12	4+4
y	GUMMIDICHTUNG	4

6-INSTALLATION UND MONTAGE

DEMONTAGE DER HINTEREN SEITENPLATTE

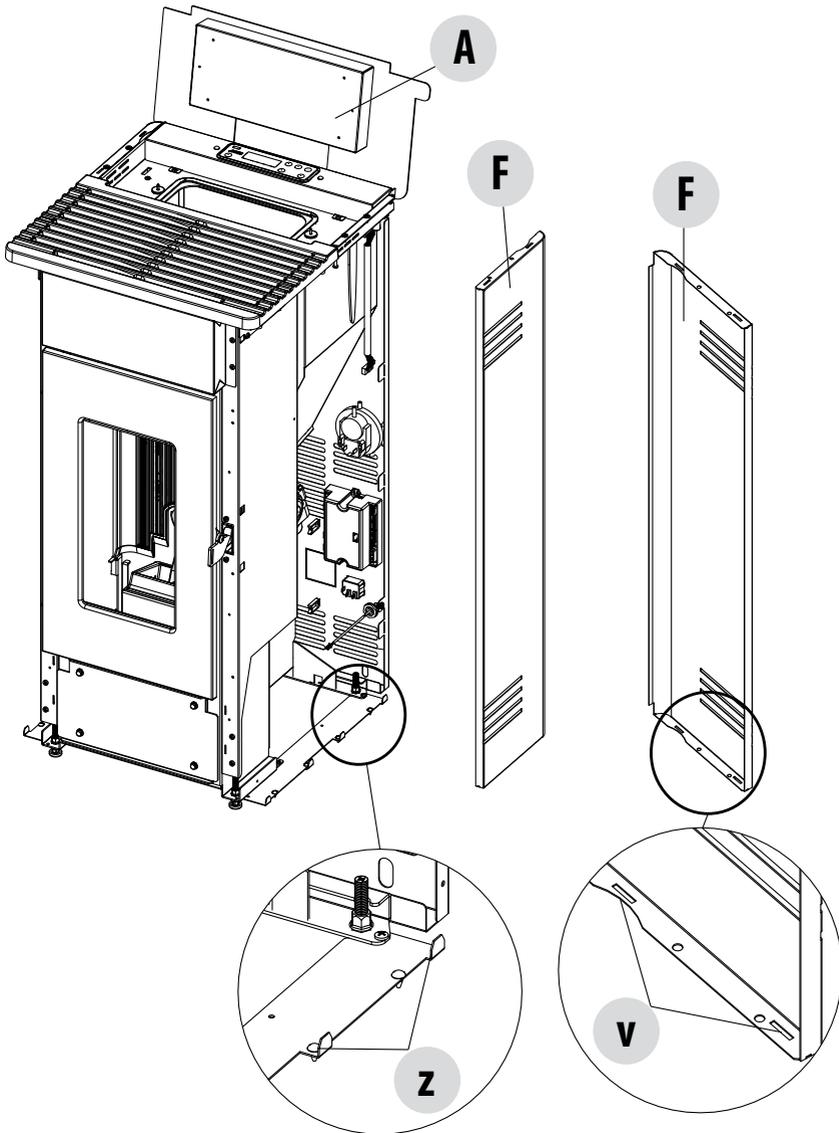
Der Ofen wird mit montierten hinteren Platten geliefert. Falls für irgendwelche technischen Eingriffe und/oder Reinigungsarbeiten oder für die Installation des Austritts auf der Oberseite die Seitenplatten abgenommen werden müssen, wie folgt vorgehen:

- Den Deckel des Pelletbehälters „A“
- Die beiden Schrauben „k“ und die unterlegscheiben „r“ entfernen, mit denen die Platte „F“ am Rahmen befestigt ist
- Die Platte „F“ nach oben anheben, damit die Öffnungen „v“ aus der unteren Halterung „z“ heraustreten (siehe Abbildung auf folgender Seite)
- Die Platte „F“ sicher ablegen



6-INSTALLATION UND MONTAGE

- Denselben Vorgang an der anderen Platte wiederholen
Zum Wiederpositionieren der Platten dieselben Vorgänge in umgekehrter Reihenfolge ausführen.

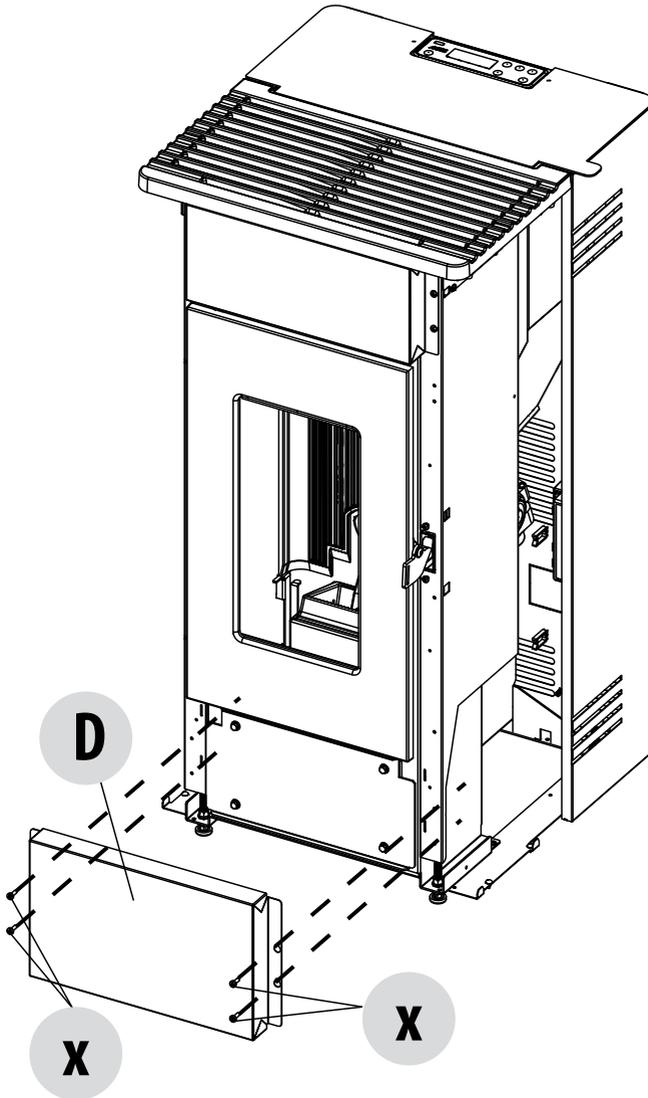


6-INSTALLATION UND MONTAGE

MONTAGE DER VORDEREN VERKLEIDUNG UNTEN

Bevor die ausgewählte seitliche Verkleidung montiert wird, muss die untere Platte „D“ wie folgt montiert werden:

- Die untere Platte „D“ und die 4 Schrauben „X“ aus der Verpackung nehmen
- Die Platte „D“ mit 4 Schrauben „X“ am Rahmen des Ofens befestigen

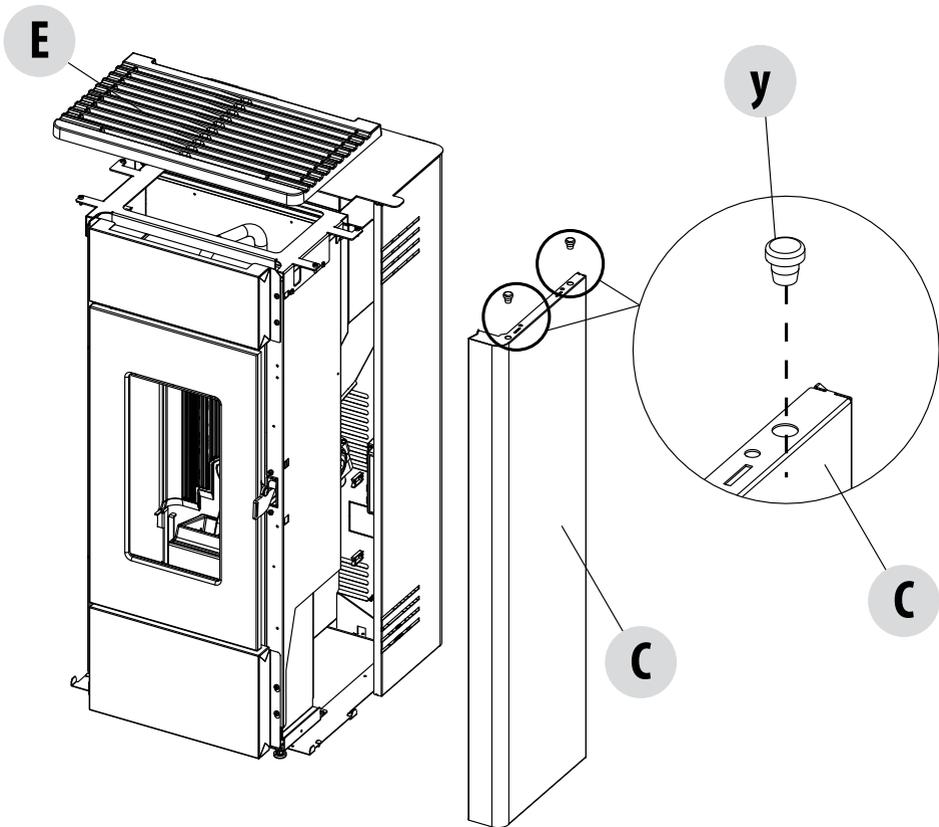


6-INSTALLATION UND MONTAGE

MONTAGE DER SEITENVERKLEIDUNG

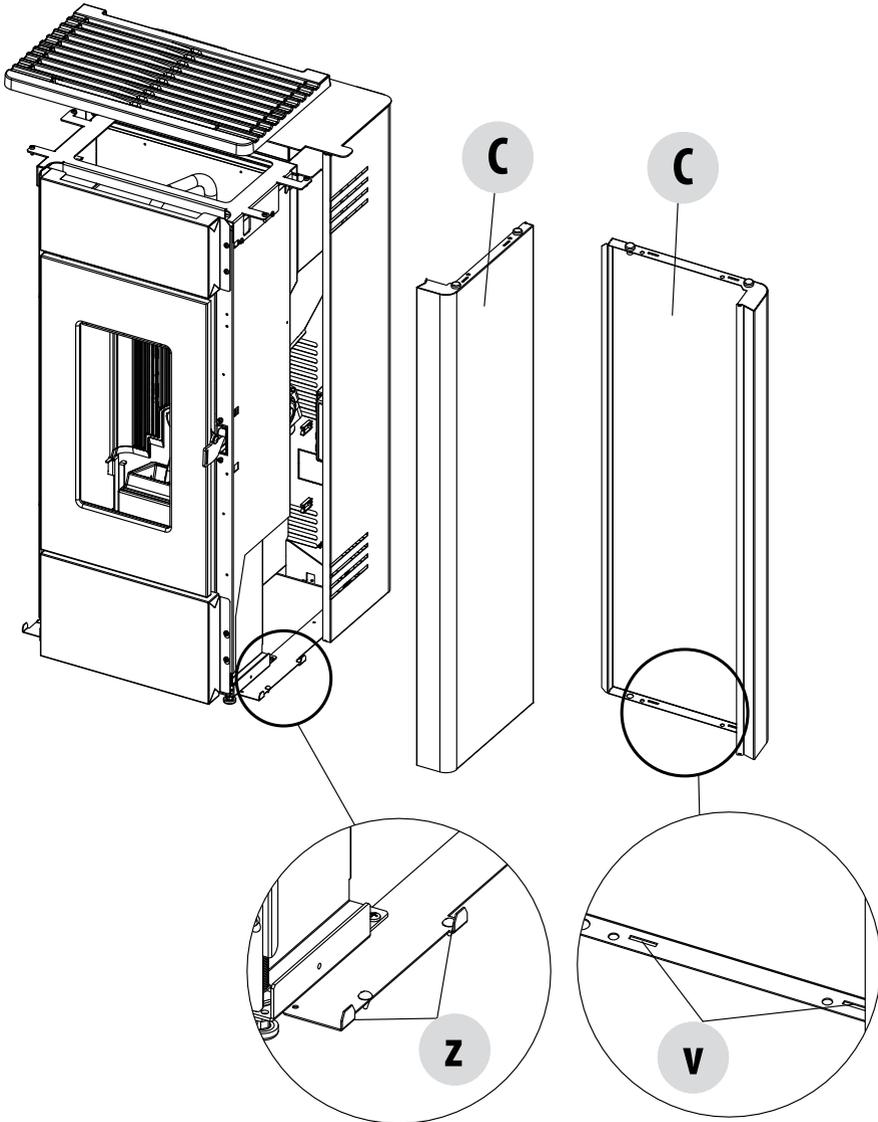
Für die Montage der Seitenverkleidung wie folgt vorgehen:

- Die Topplatte „E“ entfernen (es genügt, sie aus ihrem Sitz anzuheben)
- Eine Platte „C“ (die Platten sind symmetrisch, es gibt keinen Unterschied zwischen rechts und links) und zwei Gummidichtungen „y“ nehmen
- Die beiden Gummidichtungen „y“ an der Platte „C“ montieren (sie werden zum Aufsetzen der Topplatte „E“ benötigt)



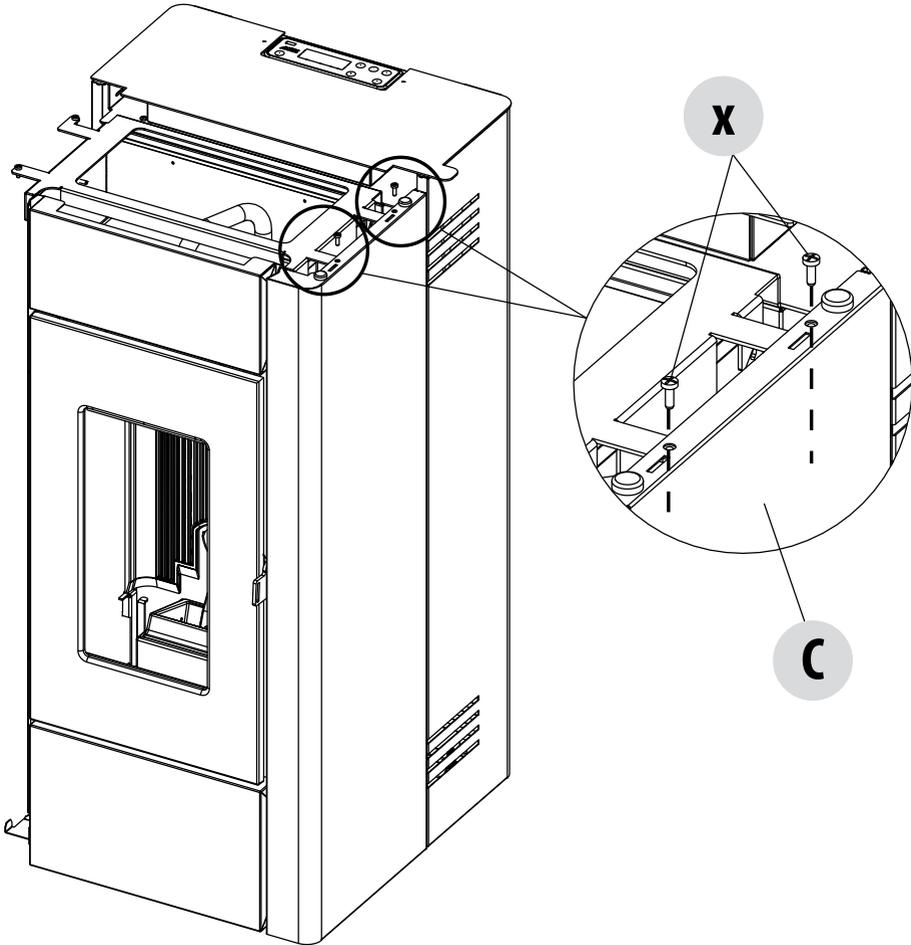
6-INSTALLATION UND MONTAGE

- Das Seitenteil aus Metall „C“ nehmen und die Bohrungen „v“ in die Haken „z“ im Rahmen einsetzen.



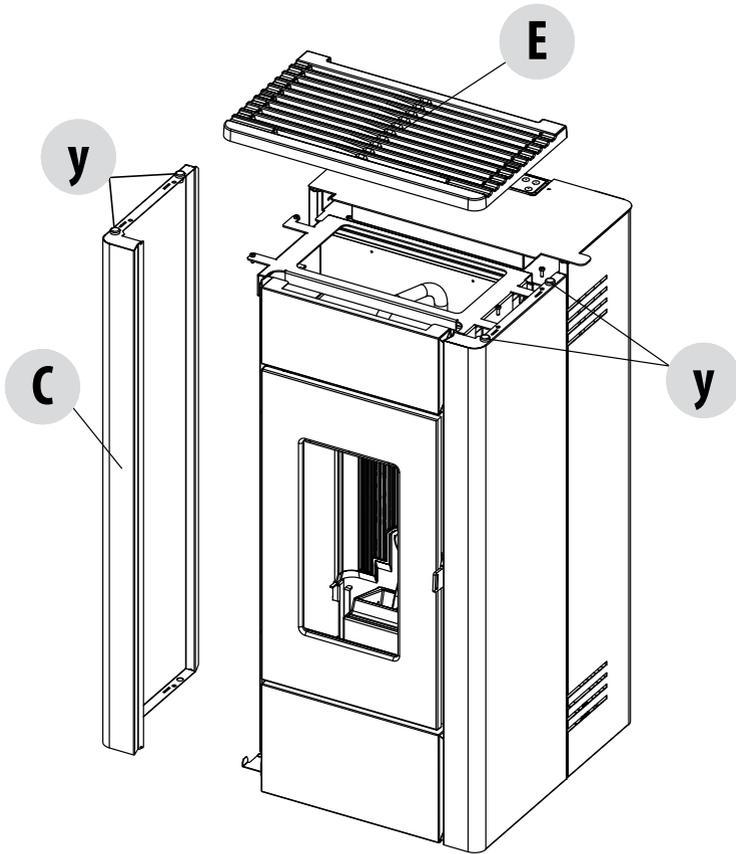
6-INSTALLATION UND MONTAGE

- Die Platte „C“ im oberen Bereich mit den beiden Schrauben „X“ befestigen



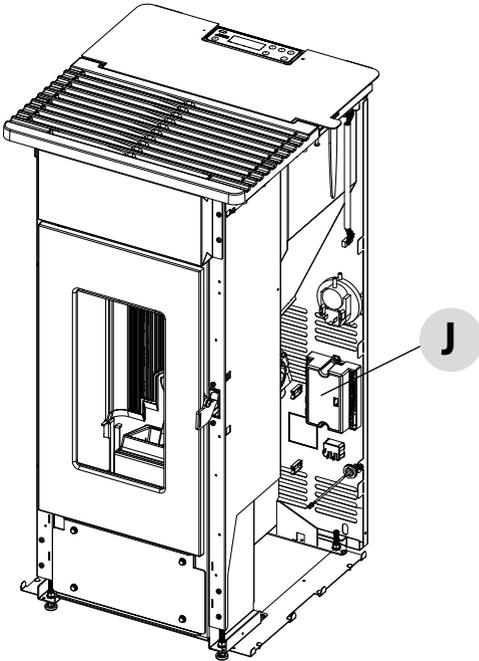
6-INSTALLATION UND MONTAGE

- Denselben Vorgang an der anderen Platte „C“ wiederholen
- Die Topplatte „E“ wieder montieren, indem sie auf den Gummidichtungen „y“ abgelegt wird



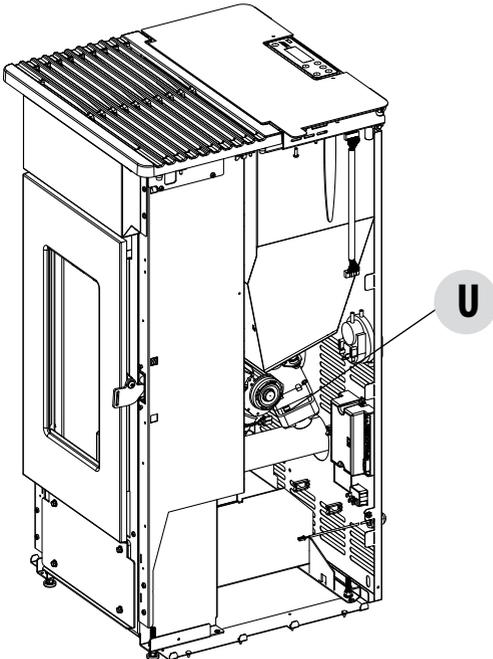
6-INSTALLATION UND MONTAGE

ZUGRIFF AUF LEITERPLATINE



Die Platine „J“ befindet sich auf der rechten Seite (Griffseite). Falls der Zugang zur Platine erforderlich ist, die hintere Seitenwand wie in den vorigen Abschnitten beschrieben abnehmen.

ZUGANG ZUM GETRIEBEMOTOR



Um Zugang auf den Getriebemotor zu haben, muss die Seitenplatte entfernt werden.

7-ÖFFNEN DER TÜREN

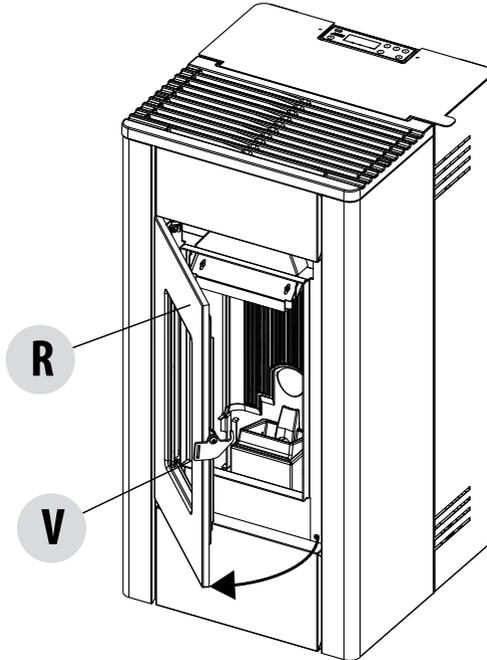
ÖFFNEN DER BRENNKAMMERTÜR

Um die Brennkammertür zu öffnen, die kalte Hand „V“ in die entsprechende Öffnung am Griff einführen und zu sich ziehen.

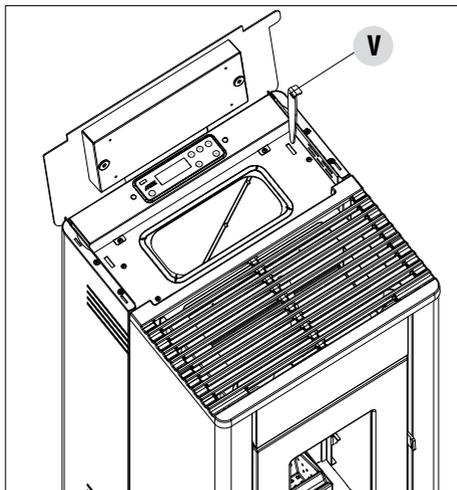


Achtung!

**Für eine korrekte Funktionsweise des Ofens muss die Brennkammertür gut verschlossen sein.
Die Türen dürfen nur bei ausgeschaltetem, kaltem Ofen geöffnet werden.**



Der Griff „V“ befindet sich im oberen Bereich unter dem Deckel des Pelletbehälters, auf der rechten Ofenseite (Griffseite).

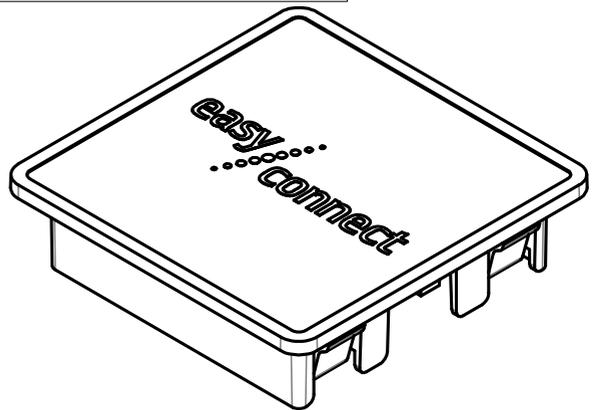
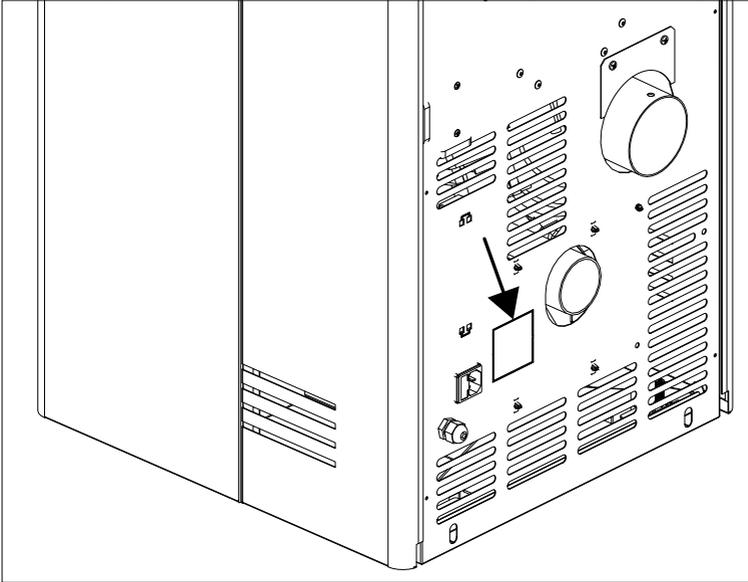


8-ANSCHLUSS AN ZUSATZGERÄTE

INSTALLATION DER WLAN-BEDIENTAFEL (OPTION -ART.NR. 4020003)

Für die Installation der WLAN-Bedientafel (Easy Connect) muss das Ausbrechstück auf der Rückseite des Ofens verwendet und den in dem Gerät befindlichen Installationsanweisungen gefolgt werden. Die WLAN-Bedientafel muss mit dem mitgelieferten Kabel an die Platine des Ofens angeschlossen werden.

Für die Nutzung des WLAN-Systems muss die App Easy Connect heruntergeladen und den Konfigurationsanweisungen gefolgt werden.



WLAN-PLATINE

9-EINFÜLLEN DER PELLETS

EINFÜLLEN DER PELLETS

Das Einfüllen des Brennstoffs erfolgt an der Oberseite des Ofens, indem die Klappe „A“ aufgeklappt wird. Die Pellets langsam einfüllen, so dass sie sich auf dem Boden des Behälters ablagern.



Im Falle einer Pelletbefüllung bei in Betrieb stehendem Ofen die Klappe des Behälters mit der mit dem Ofen mitgelieferten „Kalten Hand“ öffnen.



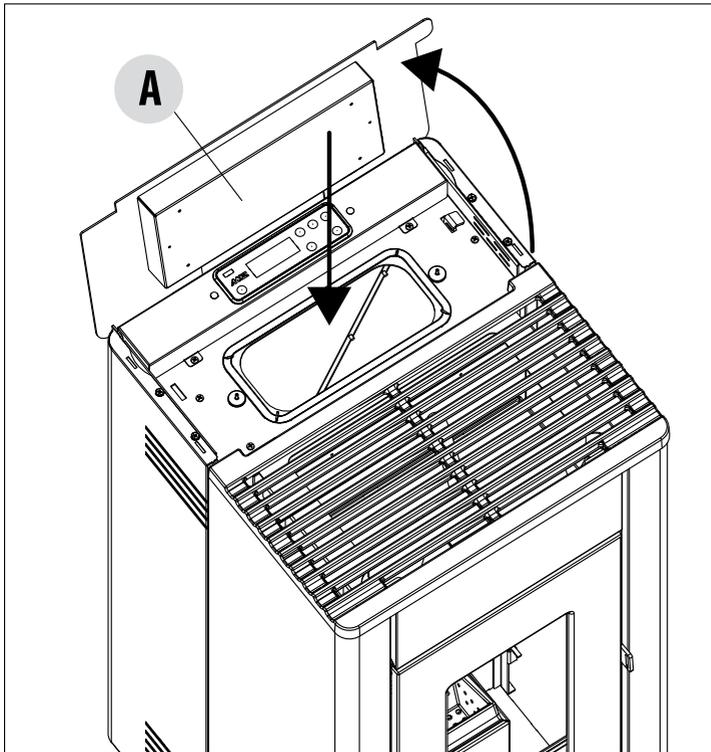
Beim Einfüllen den Pelletsack möglichst nicht mit heißen Oberflächen in Berührung bringen.

In den Behälter darf kein anderer Brennstoff als Pellets, die den zuvor aufgeführten Anforderungen entsprechen, eingefüllt werden.

Reserve-Brennstoff in sicherem Abstand lagern.

Pellets nicht direkt in die Brennschale schütten, sondern nur in den Behälter.

In der Betriebs- und Ausschaltphase sind viele Oberflächen des Ofens sehr heiß (Tür, Griff, Glasscheibe, Rauchabzugsrohre usw.). Den Kontakt mit diesen Teilen vermeiden.



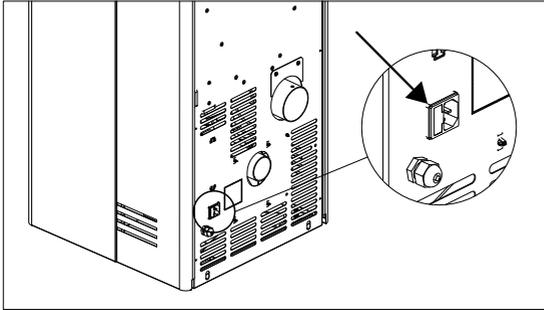
10-ELEKTRISCHER ANSCHLUSS

ELEKTRISCHER ANSCHLUSS

Das Versorgungskabel zuerst an der Rückseite des Ofens und dann an die Wandsteckdose anschließen.



Bei längerer Nichtbenutzung des Ofens empfiehlt es sich, das Versorgungskabel des Ofens zu trennen.



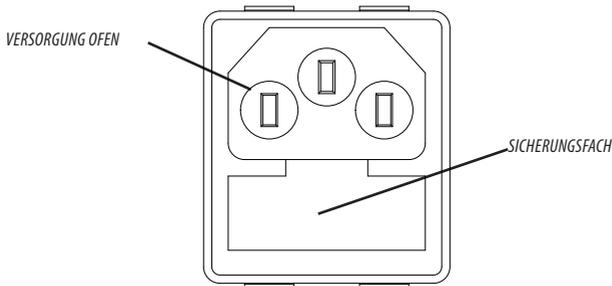
ELEKTRISCHER ANSCHLUSS DES OFENS



Das Kabel darf nie mit dem Rauchabzugsrohr oder irgendeinem anderen Teil des Ofens in Berührung kommen.

VERSORGUNG DES OFENS

Das Versorgungskabel an der Rückseite des Ofens und dann an die Wandsteckdose anschließen. Nun wird der Ofen mit Strom versorgt. Ebenfalls im Schalterblock, in der Nähe der Steckdose, befindet sich ein Fach für die Sicherungen. Zum Öffnen dieses Fachs einfach den Deckel anheben, dabei mit einem Schraubenzieher aus dem Inneren des Fachs der Steckdose nachhelfen. Im Inneren befinden sich zwei Sicherungen (5x20 mm T träge/3,15 A 250 V), die im Fall einer Störung der Versorgung des Ofens eventuell ausgetauscht werden



müssen (Bsp.: Das Display der Bedientafel leuchtet nicht) - diese Tätigkeiten dürfen ausschließlich von dazu befugten und qualifizierten Technikern durchgeführt werden.



ACHTUNG!

**Alle Reinigungs- und/oder Austauscharbeiten müssen bei gezogenem Netzstecker durchgeführt werden.
Das Gerät vor der Durchführung jeglicher Wartungsarbeit von der 230 V-Versorgung abtrennen.
Wenn das Kabel beschädigt ist, muss es ersetzt werden.**

11-ERSTE INBETRIEBNAHME

HINWEISE FÜR DIE ERSTMALIGE ZÜNDUNG

ALLGEMEINE HINWEISE

Alle brennbaren Bauteile aus der Brennschale des Geräts und von der Glasscheibe entfernen (Anleitung, Aufkleber und gegebenenfalls Styropor).

Kontrollieren, ob die Brennschale richtig eingesetzt ist und gut auf dem Untersatz aufliegt.

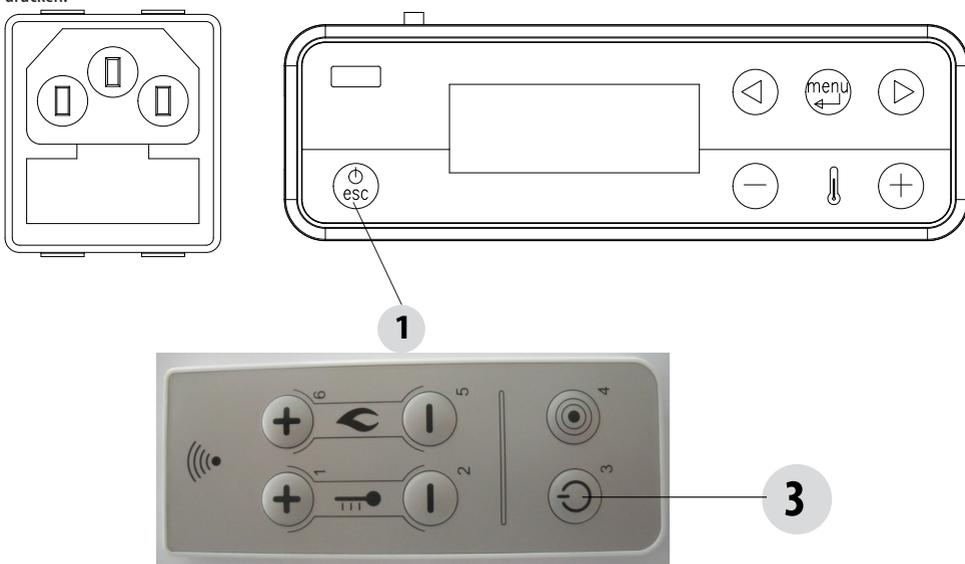
i *Es kann sein, dass die Zündung nicht gleich beim ersten Versuch gelingt, da die Förderschnecke leer ist, und nicht immer rechtzeitig die Brennschale mit der für die normale Entwicklung der Flamme erforderlichen Menge Pellets beschicken kann.*

i *DEN ALARMZUSTAND WEGEN FEHLENDER ZÜNDUNG AUFHEBEN, INDEM EINIGE SEKUNDEN LANG DIE TASTE ON/OFF GEDRÜCKT WIRD. IN DER BRENNSCHALE VERBLIEBENE PELLETS ENTFERNEN UND DIE ZÜNDUNG WIEDERHOLEN.*

VOR DER ERSTEN ZÜNDUNG VORZUNEHMENDE EINSTELLUNGEN

Das Versorgungskabel zuerst an der Rückseite des Ofens und dann an die Wandsteckdose anschließen.

Zum Ein- oder Ausschalten des Ofens ist die Taste **1** auf der Bedientafel oder die Taste **3** der Fernbedienung (optionales Zubehör) zu drücken.



Am kleinen Display wird ON mit blinkender Flamme angezeigt. Wenn die Flamme nicht mehr blinkt, hat der Ofen den Betriebszustand für die „Leistungsabgabe“ erreicht.

Die werkseitig eingestellte Raumtemperatur ist 20°C, sie kann wie im Menü Regelung erläutert geändert werden; analog ist vorzugehen, um die Temperatur des Heizungswassers und die Drehzahl des Raumgebläses (wenn vorhanden) einzustellen. Zum Aktivieren eines möglicherweise vorhandenen externen Thermostats wird auf den entsprechenden Abschnitt verwiesen.

11-ERSTE INBETRIEBNAHME

AUSSCHALTEN DES GERÄTES

Zum Ausschalten des Geräts die Taste 1 auf der Not-Bedientafel oder die Taste 3 auf der optionalen Fernsteuerung drücken.

Das Gerät beginnt mit dem Ausschaltvorgang. Dabei werden die in der Brennschale verbliebenen Pellets verbraucht, die Brennschale wird gereinigt und die im Ofen verbliebene Restwärme wird abgeleitet.

Während der Phase der Ableitung der Restwärme arbeiten die Luftgebläse mit circa 80 % ihrer Leistung und es ist nicht möglich, die Geschwindigkeit zu ändern. Diese Auswahl beruht auf der Notwendigkeit, die gesamte angesammelte Wärme rasch und sicher abzuleiten. Die Ausschaltphase kann zwischen 15 und 30 Minuten dauern, je nach der im Ofen gespeicherten Wärme, die von der Dauer und der Betriebsleistung des Geräts im Laufe des Tages bestimmt wird.

Wenn die Innentemperatur unter die vorgesehene Schwelle abfällt, schalten sich die Gebläse für die Warmluft und der Rauchabzug automatisch aus.

LEISTUNGSABGABE

Nach Ende der Einschaltphase wird auf der Tafel **ON mit fest eingeschalteter Flamme** auf Stufe 3  angezeigt. Die nächste Flammenregelung auf höhere oder niedrigere Leistungsstufen wird autonom je nach Erreichen der eingestellten Temperaturen geregelt. (Siehe auch „BETRIEBSMODALITÄTEN“ - “Set Flamme”)

Wenn nach wiederholten Fehlzündungen trotz normaler Pellet-Zuführung keine Flamme erscheint, prüfen, ob die Brennschale richtig eingesetzt ist, denn sie muss **vollkommen bündig aufliegen und darf keine Aschenkrusten aufweisen**. Wenn bei dieser Kontrolle nichts Ungewöhnliches festgestellt werden, könnte es sich um ein Problem an den Bauteilen des Geräts handeln, oder die Installation wurde nicht fachgerecht durchgeführt.



DIE PELLETS AUS DER BRENNSCHALE ENTFERNEN UND DIE HILFE EINES AUTORISIERTEN TECHNIKERS ANFORDERN. Sicherstellen, dass sich keine Pellets und Asche infolge einer Fehlzündung in der Brennschale angesammelt haben. Falls die Brennschale vor einer Wiederherstellung nicht gereinigt wird, besteht die Gefahr weiterer Fehlzündungen und in einigen Fällen sogar einer Explosion.



Während der erstmaligen Zündung sollte für ausreichend Belüftung im Raum gesorgt werden, da etwas Rauch und Lackgeruch aus dem Gerät austritt.

Nicht in der Nähe des Geräts aufhalten und, wie gesagt, den Raum belüften. Nach etwa einer Stunde Betriebszeit verfliegt der Lackgeruch, wir machen jedenfalls darauf aufmerksam, dass dieser Geruch nicht gesundheitsschädlich ist.

Das Gerät wird sich während der Inbetriebsetzung und der Abkühlung ausdehnen und zusammenziehen, sodass möglicherweise leichtes Knistern zu hören ist.

Da die tragenden Teile des Geräts aus Walzstahl bestehen, ist diese Erscheinung absolut normal und darf nicht als Mangel angesehen werden.



VERSUCHEN SIE NICHT, SOFORT DIE HÖCHSTWÄRMELEISTUNGEN ZU ERZIELEN! DER OFEN BEDARF EINER EINLAUFZEIT VON EINIGEN STUNDEN.

Es ist besonders wichtig, dass das Gerät nicht sofort überhitzt, sondern schrittweise auf Temperatur gebracht wird, daher sollte es anfangs mit niedrigen Heizleistungen betrieben werden.

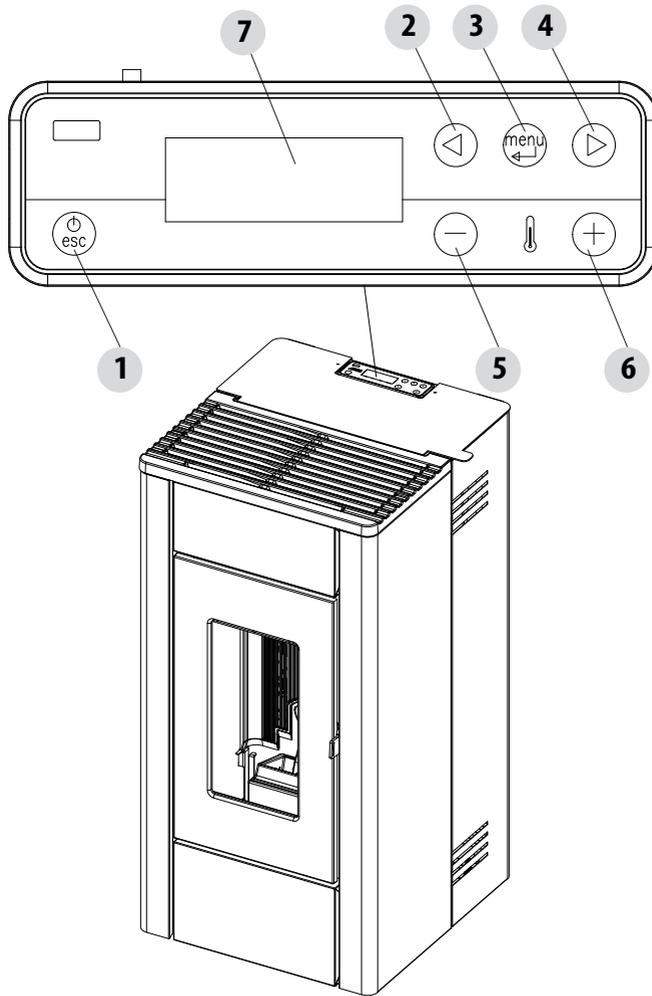
Dadurch können Schäden an den Schweißnähten und an der Stahlkonstruktion vermieden werden.



Das Gerät während der erstmaligen Zündung möglichst nicht berühren, da der Lack in dieser Phase aushärtet. Bei Berührung des Lacks könnte die Stahloberfläche sichtbar werden.

Falls erforderlich, den Lack mit einer Sprühdose in der passenden Farbe auffrischen.

12-BEDIENTAFEL



LEGENDE

- | | |
|---|--|
| 1. Ein-/Ausschalten des Ofens | 5. Verringern des Temperatursollwerts/Programmierfunktionen. |
| 2. Durchlaufen des Programmiermenüs nach unten. | 6. Erhöhen des Temperatursollwerts/Programmierfunktionen. |
| 3. Menü | 7. Display. |
| 4. Durchlaufen des Programmiermenüs nach oben. | |

13- MENÜ-EINTRÄGE UND BETRIEB

HAUPTMENÜ

Zum Aufrufen Taste 3 (Menü) drücken. Das Menü enthält folgende Einträge:

- Datum und Uhrzeit
- Timer
- „Sleep“ (nur bei eingeschaltetem Ofen)
- Einstellungen
- Info

Datum und Uhrzeit einstellen

Zum Einstellen von Datum und Uhrzeit wie folgt vorgehen:

- Taste „Menü“ drücken.
- „Datum und Uhrzeit“ wählen.
- Durch Drücken von „Menü“ bestätigen
- Mit den Pfeiltasten blättern und jeweils eine der zu ändernden Variablen anwählen: Tag, Stunden, Min., Tageszahl, Monat, Jahr.
- Auf „Menü“ drücken, um zu bestätigen.
- Mit den Tasten +/- ändern.
- Am Ende zum Bestätigen „Menü“ und „Esc“ zum Beenden drücken.

EINSTELLUNG PROGRAMMIERTER MODUS (TIMER) - Hauptmenü



Die Einstellung des Tages und der aktuellen Uhrzeit ist grundlegend für den ordnungsgemäßen Betrieb des Timers.

Es gibt sechs einstellbare TIMER-Programme, für jedes einzelne kann der Benutzer die Uhrzeit für das Einschalten, das Ausschalten und die Wochentage festlegen, an denen es aktiv sein soll.

Wenn ein Programm oder mehr Programme aktiv sind, wird auf dem Display abwechselnd der Status des Ofens und TIMER „n“ angezeigt, wobei „n“ die Nummer des aktivierten Timer-Programms ist; sind mehrere aktiviert, werden sie durch einen Strich getrennt

Beispiel:

TIMER 1 Timer-Programm 1 aktiviert.

TIMER 1-4 Timer-Programme 1 und 4 aktiviert.

TIMER 1-2-3-4-5-6 Alle Timer-Programme aktiviert.

PROGRAMMIERBEISPIELE

Bei eingeschaltetem oder ausgeschaltetem Ofen:

- MENÜ aufrufen,
- mit den Pfeiltasten <> bis zum Eintrag TIMER blättern,
- Taste „Menü“ drücken
- Das System schlägt „P1“ vor (mit den Tasten <> die nächsten Timer P2, P3, P4, P5, P6 anwählen)
- Um „P1“ zu aktivieren, die Taste „Menü“ drücken
- +/- drücken und „ON“ einstellen
- mit der Taste „Menü“ bestätigen

Nun erscheint als Startuhrzeit 00:00, diese mit der Taste +/- einstellen und zum Bestätigen die Taste „Menü“ drücken.

Der nächste Schritt schlägt als Ausschaltzeit eine Uhrzeit vor, die 10 Minuten über der eingegebenen Einschaltzeit liegt: Die Taste + drücken und die Ausschaltzeit einstellen, mit der Taste „Menü“ bestätigen.

Danach werden die Wochentage angezeigt, an denen der soeben eingestellte Timer aktiviert werden soll oder nicht. Mit der Taste - oder + den Tag, an dem der Timer aktiviert werden soll mit weißem Grund markieren und mit der Taste „Menü“ bestätigen. Wenn kein Wochentag als aktiv bestätigt wird, erscheint auch das Timer-Programm im Status-Bildschirm nicht aktiv.

Mit der Programmierung der nächsten Tage fortfahren oder „ESC“ drücken, um zu beenden. Verfahren zum Programmieren der anderen Timer wiederholen.

13- MENÜ-EINTRÄGE UND BETRIEB

PROGRAMMIERBEISPIELE:

P1			P2		
on	off	day	on	off	day
08:00	12:00	mon	11:00	14:00	mon
Ofen eingeschaltet von 08:00 bis 14:00 Uhr					

P1			P2		
on	off	day	on	off	day
08:00	11:00	mon	11:00	14:00	mon
Ofen eingeschaltet von 08:00 bis 14:00 Uhr					

P1			P2		
on	off	day	on	off	day
17:00	24:00	mon	00:00	06:00	tue
Ofen eingeschaltet von 17:00 Uhr am Montag bis 06:00 Uhr am Dienstag					

HINWEISE ZUM TIMER-BETRIEB

- Mit dem Timer erfolgt der Start immer mit den zuletzt eingestellten Temperatur- und Lüftungswerten (oder mit den Standard-Einstellungen 20°C und V3, wenn diese nicht geändert wurden).
- Die Einschaltuhrzeit läuft von 00:00 bis 23:50 Uhr
- Wenn die Abschaltzeit nicht bereits gespeichert ist, erscheint die Einschaltzeit + 10 Minuten.
- Wenn ein Timer-Programm den Ofen um 24:00 Uhr eines Tages ausschaltet und ein anderes Programm ihn um 00:00 des nächsten Tages einschaltet: Der Ofen bleibt eingeschaltet.
- Wenn ein Programm eine Einschaltung und/oder Ausschaltung zu einer Uhrzeit vorschlägt, die sich innerhalb eines anderen Timer-Programms befindet: Wenn der Ofen bereits eingeschaltet ist, hat dies keine Auswirkung, bei OFF hingegen wird der Ofen ausgeschaltet.
- Bei eingeschaltetem Ofen und aktivem Timer die Taste OFF drücken: Der Ofen wird ausgeschaltet und zur nächsten vom Timer vorgesehenen Uhrzeit automatisch wieder eingeschaltet.
- Bei ausgeschaltetem Ofen und aktivem Timer die Taste ON drücken: Der Ofen wird eingeschaltet und zur vom aktiven Timer vorgesehenen Uhrzeit ausgeschaltet.

FUNKTION „Sleep“ (Hauptmenü)

„Sleep“ wird nur bei eingeschaltetem Ofen aktiviert und ermöglicht es, schnell eine Uhrzeit einzustellen, zu der das Gerät abgeschaltet werden soll.

Einstellen der „Sleep“-Funktion:

- MENÜ aufrufen
- Mit den Pfeiltasten <> bis zum Eintrag „SLEEP“ blättern
- Menü drücken
- Mit den Tasten +/- die gewünschte Abschaltzeit einstellen.

Auf dem Display erscheint eine Abschaltzeit 10 Minuten nach der aktuellen Uhrzeit, die mit Taste 6 bis zum nächsten Tag eingestellt werden kann (d. h. das Abschalten kann um maximal 23 Stunden und 50 Minuten verzögert werden).

Wenn die Funktion „SLEEP“ bei aktivem TIMER aktiviert wird, hat die erste Vorrang, daher wird der Ofen nicht zu der vom Timer vorgesehenen Zeit abgeschaltet, sondern zu der von „Sleep“ festgelegten Zeit, auch wenn diese nach der vom Timer vorgesehenen Abschaltung liegt.

13- MENÜ-EINTRÄGE UND BETRIEB

BETRIEBSARTEN MENÜ REGELUNG

Die Einstellungen des Menüs „Regelung“ bestimmen die Betriebsmodalität des Ofens.

Zum Aufrufen des Menüs „Regelung“ wie folgt vorgehen:

- Die Tasten +/- drücken
- Mit den Pfeiltasten < > blättern und „Set T Raum“ oder „Set T Lüftung“ oder „Set Flamme“ anwählen
- „Menü“ drücken, um die gewählte Option aufzurufen.
- Mit den Tasten +/- können die Einstellungen geändert werden.
- Zum Bestätigen „Menü“ und „Esc“ zum Beenden drücken.

Set T Raum - diese Funktion ermöglicht die Einstellung der Temperatur, die man im Raum erreichen möchte, in dem der Ofen installiert ist, von min. 5 °C bis max. 35 °C. Wenn diese Bedingung erfüllt ist, geht der Ofen in den Zustand des minimalen Verbrauchs (Flamme und Drehzahl des Warmluft-Gebläses auf Minimum) und auf die eingestellten Werte zurück, wenn die Raumtemperatur unter die eingestellte Schwelle gesunken ist.

ANMERKUNG: Der Punkt rechts neben der auf dem Display der Bedientafel abgelesenen Raumtemperatur zeigt die halben Grade an (z.B. 23.° entspricht 23.5°C).

Set Lüftung - Diese Funktion ermöglicht die Wahl der Drehzahl von 1 bis 5 für das Raumluftgebläse.

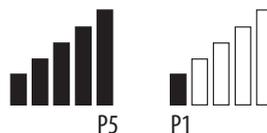
Set Flamme - Diese Funktion ermöglicht die Einstellung der Flammenleistung von min. 1 bis max. 5. Die Leistungsstufen entsprechen unterschiedlichen Brennstoffverbrauchswerten: Bei Einstellung von 5 wird der Raum in geringerer Zeit aufgeheizt, bei Einstellung von 1 kann die Raumtemperatur für eine längere Zeitspanne konstant gehalten werden. Die Funktion „Set Flamme“ geht automatisch auf das Minimum über, wenn der eingestellte Temperaturwert erreicht ist.

ANZEIGE BEI EINGESCHALTETEM OFEN

Wenn die Balken alle ganz voll sind, arbeitet der Ofen auf Flammenleistungsstufe 5

Wenn nur ein Balken voll ist, arbeitet der Ofen auf Flammenleistungsstufe 1

Wenn die Balken blinken, ist die automatische Reinigung im Gang.



13- MENÜ-EINTRÄGE UND BETRIEB

MENÜ EINSTELLUNGEN

Über das Menü REGELUNG kann die Betriebsweise des Ofens beeinflusst werden:

- a. Sprache.
- b. Reinigung (nur bei ausgeschaltetem Ofen angezeigt).
- c. Schnecke laden (nur bei ausgeschaltetem Ofen angezeigt).
- d. Töne.
- e. Externer Thermostat (Aktivierung).
- f. Auto Eco (Aktivierung).
- g. t Eco-Aus (Default 10 Minuten).
- h. Pellet-Rezept.
- i. Var. % rpm Rauchgase.
- j. Test Komponenten (nur bei ausgeschaltetem Ofen angezeigt)
- k. Funktion „Meisterkontrolle“ (nur bei eingeschaltetem Ofen aktivierbar, zur Emissionsprüfung vor Ort).
- l. Techniker-Menü.

a - Sprache

Zum Wählen der Sprache wie folgt vorgehen:

- Taste „Menü“ drücken.
- Mit den Pfeiltasten blättern und „Einstellungen“ wählen
- „Menü“ drücken, um zu bestätigen.
- Mit den Pfeiltasten blättern und „Sprache“ wählen.
- „Menü“ drücken, um zu bestätigen.
- Mit den Tasten +/- die gewünschte Sprache wählen (IT/EN/DE/FR/ES/NL/PL/DK/SLO)
- Zum Bestätigen „Menü“ und „Esc“ zum Beenden drücken.

b - Reinigung

Zum Anwählen von „Reinigung“ (nur bei ausgeschaltetem Ofen) wie folgt vorgehen:

- Taste „Menü“ drücken.
- Mit den Pfeiltasten blättern und „Einstellungen“ wählen
- „Menü“ drücken, um zu bestätigen.
- Mit den Pfeiltasten blättern und „Reinigung“ wählen.
- „Menü“ drücken, um zu bestätigen.
- Mit den Tasten +/- „On“ einstellen.
- Zum Verlassen „esc“ drücken.

c - Schnecke laden

Zum Anwählen von „Schnecke laden“ (nur bei ausgeschaltetem Ofen) wie folgt vorgehen:

- Taste „Menü“ drücken.
- Mit den Pfeiltasten blättern und „Einstellungen“ wählen
- „Menü“ drücken, um zu bestätigen.
- Mit den Pfeiltasten blättern und „Schnecke laden“ wählen.
- „Menü“ drücken, um zu bestätigen.
- Mit der Taste + „Aktivierung“ der Ladung der Schnecke.
- Zum Verlassen „esc“ drücken.

13- MENÜ-EINTRÄGE UND BETRIEB

d - Töne

Diese Funktion ist standardmäßig deaktiviert, um sie zu aktivieren wie folgt vorgehen:

- Taste „Menü“ drücken.
- Mit den Pfeiltasten blättern und „Einstellungen“ wählen
- „Menü“ drücken, um zu bestätigen.
- Mit den Pfeiltasten blättern und „Töne“ wählen.
- „Menü“ drücken, um zu bestätigen.
- Mit den Tasten +/- „On/Off“ einstellen.
- Zum Bestätigen „Menü“ und „Esc“ zum Beenden drücken.

e - Externer Thermostat (siehe entsprechendes Kapitel)

f - Auto-Eco Aktivierung (siehe entsprechendes Kapitel)

Zum Wählen der Funktion „Auto-Eco“ wie folgt vorgehen:

- Taste „Menü“ drücken.
- Mit den Pfeiltasten blättern und „Einstellungen“ wählen
- „Menü“ drücken, um zu bestätigen.
- Mit den Pfeiltasten blättern und „Auto-Eco“ wählen.
- „Menü“ drücken, um zu bestätigen.
- Mit den Tasten +/- „On“ einstellen.
- Zum Bestätigen „Menü“ und „Esc“ zum Beenden drücken.

g - t Ausschaltung Eco (siehe entsprechendes Kapitel)

Zum Wählen der Funktion „t Eco-Aus“ wie folgt vorgehen:

- Taste „Menü“ drücken.
- Mit den Pfeiltasten blättern und „Einstellungen“ wählen
- „Menü“ drücken, um zu bestätigen.
- Mit den Pfeiltasten blättern und „t Eco-Aus“ wählen.
- „Menü“ drücken, um zu bestätigen.
- Mit den Tasten + - die Minuten eingeben (von 1 bis 30).
- Zum Bestätigen „Menü“ und „Esc“ zum Beenden drücken.

MODALITÄT AUTO ECO (siehe Absatz oben, Aktivierung und Ausschaltung)

Zur Aktivierung der Betriebsart „Auto Eco“ und zur Einstellung der Zeit siehe Abschnitt f bzw. g.

Die Möglichkeit „t Eco-Aus“ einzustellen, ergibt sich aus der Notwendigkeit, einen ordnungsgemäßen Betrieb in allen unterschiedlichen Räumen zu gewährleisten, in denen der Ofen installiert werden kann, und ständiges Aus- und Wiedereinschalten zu vermeiden, wenn die Raumtemperatur sich häufig schnell verändert (Luftströmungen, wenig isolierte Räume usw.).

Das Ausschaltverfahren von „ECO“ aus wird automatisch aktiviert, wenn die Vorrichtung für die Leistungsanforderung zufrieden gestellt ist (Raumtemperaturfühler +1 °C oder externer Thermostat mit geöffnetem Kontakt), und es beginnt der Countdown der Zeit „t Ausschaltung ECO“ (werkseitig auf 5 Minuten eingestellt, kann aber im Menü „Regelung“ geändert werden). Während dieser Phase wird auf dem Display ON mit kleiner Flamme im Wechsel Crono (wenn aktiv) - Eco aktiv angezeigt. Oben im Display werden die Minuten angezeigt, die den Countdown für Eco Stop angeben. Die Flamme geht auf P1 und bleibt dort bis die programmierte Zeit „t Eco Aus“ abgelaufen ist und geht, wenn die Bedingungen noch erfüllt sind, in die Abschaltphase über. Die Zählung der Abschaltung durch „ECO“ wird auf null gestellt, wenn eine der Vorrichtungen erneut Leistung abfordert.

In dem Moment, in dem das Abschalten beginnt, erscheint auf dem Display: Off - Eco Aktiv - kleine blinkende Flamme.

Wenn der Zustand „Ofen aus“ erreicht ist, wird auf dem Display „OFF-ECO Aktiv“ mit abgeschaltetem Flammensymbol angezeigt.

Zum Wiedereinschalten über „ECO“ müssen gleichzeitig folgende Bedingungen erfüllt sein:

- Raumtemperaturfühler -1 °C oder externer Thermostat mit geschlossenem Kontakt (für mindestens 20', um falsche Anforderungen zu vermeiden)
- 5 Minuten seit Beginn der Abschaltung verstrichen.

13- MENÜ-EINTRÄGE UND BETRIEB

h - Pellet-Rezept

Diese Funktion dient dazu, den Pelletofen an die Art der verwendeten Pellets anzupassen. Da es im Handel viele verschiedene Pelletarten gibt, ist der Betrieb des Ofens stark abhängig von der Qualität des Brennstoffs. Falls die Pellets zum Verstopfen in der Brennschale neigen, da zu viel Brennstoff geladen wurde oder falls die Flamme stets zu hoch ist, auch bei niedriger Leistung und umgekehrt, wenn die Flamme niedrig ist, ist es möglich, die Pelletzufuhr zur Brennschale zu verringern/erhöhen:

Die verfügbaren Werte sind:

- 3 = Verringerung um 20 % hinsichtlich der Werkseinstellung.
- 2 = Verringerung um 13 % hinsichtlich der Werkseinstellung.
- 1 = Verringerung um 6 % hinsichtlich der Werkseinstellung.
- 0% = Keine Änderung.
- 3 = Erhöhung um 10 % hinsichtlich der Werkseinstellung.
- 2 = Erhöhung um 6 % hinsichtlich der Werkseinstellung.
- 1 = Erhöhung um 3 % hinsichtlich der Werkseinstellung.

Zum Ändern des Rezepts wie folgt vorgehen:

- Taste „Menü“ drücken.
- Mit den Pfeiltasten blättern und „Einstellungen“ wählen
- „Menü“ drücken, um zu bestätigen.
- Mit den Pfeiltasten blättern und „Pellet-Rezept“ wählen.
- „Menü“ drücken, um zu bestätigen.
- Mit den Tasten +/- den %-Wert ändern.
- Zum Bestätigen „Menü“ und „Esc“ zum Beenden drücken

i - Variation % RPM Rauchgase

Falls die Installation Schwierigkeiten mit der Rauchgasabführung aufweist (kein Schornsteinzug oder sogar Druck in der Leitung), kann die Abzugsgeschwindigkeit der Rauchgase und der Asche erhöht werden. Durch diese Änderung können auch alle potentiellen Probleme der Pelletverstopfung in der Brennschale und der Bildung von Ablagerungen am Boden der Brennschale, die sich aufgrund schlechter Brennstoffqualität bilden oder sehr viel Asche übrig lassen, gelöst werden. Die verfügbaren Werte gehen von -30% bis +50% mit Änderungen von je 10 Prozentpunkten. Die negative Änderung kann auch nützlich sein, wenn die Flamme zu niedrig ist.

Zum Ändern des Parameters wie folgt vorgehen:

- Taste „Menü“ drücken.
- Mit den Pfeiltasten blättern und „Einstellungen“ wählen
- „Menü“ drücken, um zu bestätigen.
- Mit den Pfeiltasten blättern und „Var.RPM Rauchgas“ wählen.
- „Menü“ drücken, um zu bestätigen.
- Mit den Tasten +/- den %-Wert ändern.
- Zum Bestätigen „Menü“ und „Esc“ zum Beenden drücken

j - Test Komponenten

Nur bei ausgeschaltetem Ofen ausführbar, es können die zu testenden Komponenten gewählt werden:

- **Zündkerze:** Wird für eine feste Zeit von 1 Minute eingeschaltet, während der auf dem Display die Countdown-Sekunden angezeigt werden.
- **Schnecke:** Wird für eine feste Zeit von 1 Minute eingeschaltet, während der auf dem Display die Countdown-Sekunden angezeigt werden.
- **Absaugung:** Wird mit 2500 RPM für eine feste Zeit von 1 Minute eingeschaltet, während der auf dem Display die Countdown-Sekunden angezeigt werden.
- **Wärmetauscher:** Zum Testen in V5 für eine feste Zeit von 1 Minute, während der auf dem Display die Countdown-Sekunden angezeigt werden.

13- MENÜ-EINTRÄGE UND BETRIEB

Zum Aktivieren der Funktion „Test Komponenten“ (nur bei ausgeschaltetem Ofen) wie folgt vorgehen:

- Taste „Menü“ drücken.
- Mit den Pfeiltasten blättern und „Einstellungen“ wählen
- Auf „Menü“ drücken, um zu bestätigen.
- Mit den Pfeiltasten blättern und „Test Komponenten“ wählen.
- „Menü“ drücken, um zu bestätigen.
- Mit den Tasten +/- den auszuführenden Test anwählen
- Zum Bestätigen „Menü“ und „Esc“ zum Beenden drücken

k - Funktion „Meisterkontrolle“ (nur für Wartungstechniker) -

Diese Funktion kann nur bei eingeschaltetem Ofen und bei Leistungsabgabe aktiviert werden und schaltet den Betrieb auf Heizung mit den Parametern P5, mit Gebläse (wenn vorhanden) auf V5. Gegebenenfalls müssen prozentuale Korrekturen für Zufuhr/Rauchgasgebläse umgesetzt werden. Die Dauer dieses Zustands beträgt 20 Minuten, auf dem Display wird der Countdown angezeigt.

Der Techniker kann diesen Ablauf über schnellen Druck der Taste on/off zu jedem Zeitpunkt unterbrechen.

Zum Aktivieren der Funktion „Meisterkontrolle“ wie folgt vorgehen:

- Taste „Menü“ drücken.
- Mit den Pfeiltasten blättern und „Einstellungen“ wählen
- „Menü“ drücken, um zu bestätigen.
- Mit den Pfeiltasten blättern und die Funktion „Meisterkontrolle“ wählen.
- „Menü“ drücken, um zu bestätigen.
- Mit den Tasten +/- „On“ einstellen (standardmäßig Off)
- Zum Bestätigen „Menü“ und „Esc“ zum Beenden drücken

l - Techniker-Menü

Um das Techniker-Menü aufzurufen, muss ein Kundendienstzentrum gerufen werden, da dazu ein Passwort benötigt wird.

Um Einstellungen im „Techniker-Menü“ vorzunehmen, wie folgt vorgehen:

- Taste „Menü“ drücken.
- Mit den Pfeiltasten blättern und „Einstellungen“ wählen
- „Menü“ drücken, um zu bestätigen.
- Mit den Pfeiltasten blättern und „Techniker-Menü“ wählen.
- „Menü“ drücken, um zu bestätigen.
- Mit den Tasten + - „Gerätetyp“, „Service“, „Speicher Zähler“, „Parameter“ wählen.
- Zum Bestätigen „Menü“ und „Esc“ zum Beenden drücken

MENÜ INFO

- Product type
- Firmware Version
- Software Info
- Gesamtzeit
- Anzahl Einschaltungen
- RPM Absauggebläse
- T.Rauchgase
- Spannung Wärmetauscher
- Zufuhr Förderschnecke
- Flamme

13- MENÜ-EINTRÄGE UND BETRIEB

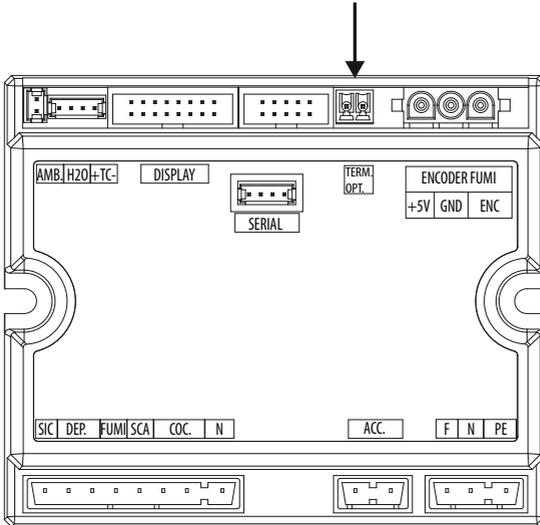
ANSCHLUSS EXTERNES THERMOSTAT (Optional)



Der Raumthermostat ist nicht im Lieferumfang des Ofens enthalten und muss durch einen spezialisierten Techniker installiert werden.

ACHTUNG!

Die Elektrokabel dürfen nicht mit den heißen Teilen des Ofens in Berührung kommen.



Die Temperatur des Ofens kann auch durch einen externen Raumthermostat geregelt werden. Dieser wird in einer mittleren Position hinsichtlich des Installationsraums angebracht und sorgt für eine geringere Abweichung zwischen der vom Ofen geforderten und der tatsächlich von diesem gelieferten Heizungstemperatur.

Die vom externen Thermostat kommenden Kabel an die Klemme „Term opt“ an der Platine N100 am Ofen anschließen.

Den externen Thermostat (werkseitige Einstellung OFF) folgendermaßen aktivieren:

- Taste „Menü“ drücken.
- Mit den Pfeiltasten bis zu „Einstellungen“ blättern.
- Durch Drücken von „Menü“ bestätigen.
- Erneut mit den Pfeiltasten bis „Externer Thermostat“ blättern.
- Durch Drücken von „Menü“ bestätigen.
- Die Tasten - + drücken.
- Zum Aktivieren des externen Thermostats „On“ einstellen.
- Taste „Menü“ drücken, um zu bestätigen.
- Zum Beenden die Taste „Esc“ drücken.

Wenn der externe Thermostat dann aktiviert ist, erscheint auf dem Display statt der vom Fühler am Ofen ermittelten Temperatur ON oder OFF, je nachdem, ob eine Wärmeanforderung vom externen Thermostat vorliegt oder nicht

ON wenn der Kontakt des externen Thermostaten geschlossen ist, **OFF** wenn der Kontakt offen ist.

14-SICHERHEITSVORRICHTUNGEN

SICHERHEITSVORRICHTUNGEN

Das Gerät ist mit folgenden Sicherheitsvorrichtungen ausgerüstet

DRUCKWÄCHTER

Kontrolliert den Druck im Rauchgaskanal. Er hemmt die Pelletzufuhrschnecke, falls der Auslass verstopft ist oder es stärkere Gegendrucke gibt (Wind)

RAUCHGAS-TEMPERATURFÜHLER

Misst die Temperatur der Rauchgase und erteilt die Freigabe für den Betrieb oder schaltet das Gerät ab, wenn die Rauchgastemperatur unter den voreingestellten Wert sinkt.

KONTAKTTHERMOSTAT IM BRENNSTOFF-BEHÄLTER

Wenn die Temperatur den eingestellten Sicherheitswert überschreitet, wird der Betrieb des Ofens automatisch gestoppt.

ELEKTRISCHE SICHERHEIT

Der Ofen ist gegen starke Stromschwankungen durch eine Hauptsicherung geschützt, die sich in der Bedientafel auf der Rückseite des Ofens befindet. Weitere Sicherungen zum Schutz der Elektronik befinden sich auf den einzelnen Platinen.

RAUCHGASGEBLÄSE

Wenn das Gebläse ausfällt, unterbricht die Elektronik unverzüglich die Pelletzufuhr und es wird eine Alarmmeldung angezeigt.

GETRIEBEMOTOR

Wenn der Getriebemotor ausfällt, bleibt der Ofen solange in Betrieb, bis die Flamme durch Brennstoffmangel erlischt, und bis er die minimale Abkühlstufe erreicht.

VORÜBERGEHENDER STROMAUSFALL

Wenn der Stromausfall weniger als 10 Sekunden dauert, kehrt der Ofen in den vorherigen Betriebszustand zurück; wenn er länger dauert, erfolgt ein Abkühl-/Wiedereinschaltzyklus.



FEHLZÜNDUNG

Wenn während der Zündphase keine Flamme entsteht, geht der Ofen in den Alarmzustand über.



DAS MANIPULIEREN DER SICHERHEITSVORRICHTUNGEN IST VERBOTEN

Wenn das Gerät NICHT wie in der vorliegenden Anleitung angegeben benutzt wird, lehnt der Hersteller jegliche Haftung für gegebenenfalls entstehende Personen- oder Sachschäden ab. Darüber hinaus wird jede Haftung für Personen- und Sachschäden abgelehnt, die auf die Nichtbeachtung der Anleitung zurückzuführen sind, außerdem:

- Bei Wartungs-, Reinigungs- und Reparaturarbeiten sind alle erforderlichen Sicherheits- und Vorsichtsmaßnahmen zu treffen.
- Sicherheitsvorrichtungen nicht manipulieren.
- Sicherheitsvorrichtungen nicht entfernen.
- Gerät an eine funktionsfähige Rauchgasabzugsanlage anschließen.
- Vorher prüfen, ob der Raum, in dem das Gerät installiert werden soll, ausreichend belüftet ist.

Erst nach Beseitigung der Ursache, die zur Auslösung des Sicherheitssystems geführt hat, kann das Gerät wieder eingeschaltet und so der automatische Betrieb des Fühlers wiederhergestellt werden. Um zu verstehen, welche Störung vorliegt, ist in dieser Anleitung nachzuschlagen, in der die Vorgehensweise entsprechend der Alarmmeldung, die am Gerät angezeigt wird, erklärt ist.

15-ALARME

ALARMMELDUNGEN

Wenn eine Betriebsbedingung eintritt, die nicht für den ordnungsgemäßen Betrieb des Ofens vorgesehen ist, wird ein Alarmzustand ausgelöst.

Auf dem Display werden die Hinweise auf die Ursache des vorliegenden Alarms angezeigt. Ein Tonsignal ist nur für die Alarmer A01-A02 vorgesehen, um den Benutzer nachts bei Pelletmangel im Behälter nicht zu stören.

Displayanzeige	Art des Problems	Lösung
A01	Die Flamme entzündet sich nicht	Pellet-Füllstand im Behälter kontrollieren. Überprüfen, ob die Brennschale korrekt in ihrem Sitz eingesetzt ist oder evtl. Verkrustungen oder unverbrannte Pelletrückstände vorhanden sind. Überprüfen, ob sich die Zündkerze erwärmt. Die Brennschale vor dem Wiedereinschalten sorgfältig entleeren und reinigen.
A02	Abnormales Erlöschen des Feuers.	Pellet-Füllstand im Behälter kontrollieren.
A03 Alarm Thermostat	Die Temperatur im Pelletbehälter liegt über der Sicherheitsgrenze.	Das Ende der Abkühlungsphase abwarten, den Alarm zurücksetzen und den Ofen wieder einschalten. Dazu die Brennstoffzufuhr auf Minimum stellen (Menü REGELUNG - Pellet-Rezept). Wenn der Alarm weiter besteht, muss der Kundendienst kontaktiert werden. Prüfen, ob das Raumgebläse ordnungsgemäß funktioniert.
A04	Rauchgasüberhitzung.	Die Pelletzufuhr reduzieren (Menü REGELUNG - Pellet-Rezept); kontrollieren, ob die Brennschale sauber ist
A05	Ofentür offen	Die Tür schließen.
	Einfüllklappe offen	Klappe schließen.
	Die Dichtungen überprüfen.	Prüfen Sie, ob die Dichtungen der Feuertür, der Tankklappe und der Ascheklappe, sofern vorhanden, intakt und an ihrem Platz sind.
	Kontrolle des Druckwächters	Prüfen Sie, ob die Silikonkapillaren intakt, sauber und korrekt mit dem Druckschalter und dem Gerät verbunden sind. Prüfen Sie, dass der Anschlussstutzen nicht durch Schmutz verstopft ist. Wenn die oben genannten Kontrollen keine Anomalien ergeben, führen Sie die im folgenden Abschnitt beschriebenen Kontrollen durch.
	Probleme beim Zug	Prüfen Sie, ob die Rauchabzüge frei sind und ob der Schornstein/Rauchabzug nicht verstopft ist. Prüfen Sie in windigen Gegenden, ob der Dachabschluss winddicht ist.
A08	Betriebsstörung Rauchgasgebläse.	Den Alarm zurücksetzen und den Ofen wieder einschalten. Wenn der Alarm weiter besteht, muss der Kundendienst kontaktiert werden.
A09	Defekt des Rauchgasfühlers.	Den Alarm zurücksetzen und den Ofen wieder einschalten. Wenn der Alarm weiter besteht, muss der Kundendienst kontaktiert werden.
Service	Hinweis auf planmäßige Wartung (nicht sperrend).	Wenn beim Einschalten diese Meldung blinkt, ist die Wartung fällig, da die eingestellte Anzahl der Betriebsstunden erreicht ist. Kundendienst verständigen.

15-ALARME

ALARM-RÜCKSTELLUNG

Um den Alarm rückzustellen, muss Taste 1 (ESC) einige Augenblicke lang gedrückt gehalten werden. Der Ofen führt eine Kontrolle aus, um zu bestimmen, ob die Ursache des Alarms fortbesteht oder nicht.

Im ersten Fall wird der Alarm erneut angezeigt, im zweiten Fall wird auf OFF geschaltet.

Wenn der Alarm weiter besteht, ist der Kundendienst zu verständigen.

AUSSCHALTUNG NORMAL (am Display: OFF mit blinkender Flamme)

Falls die Abschalttaste gedrückt wird oder eine Alarm-Meldung vorliegt, geht der Ofen in die thermische Abschaltphase über, in der automatisch folgende Phasen ausgeführt werden:

- Die Pelletzufuhr wird beendet
- Das Raumluftgebläse behält die eingestellte Drehzahl bei, bis die Abschalttemperatur erreicht wird
- Das Rauchgasgebläse schaltet auf Maximum und bleibt dort für die feste Zeit von 10 Minuten, an deren Ende schaltet es, wenn T Rauchgas unter den Abschaltschwellenwert gesunken ist, definitiv ab, andernfalls schaltet es auf minimale Drehzahl, bis dieser Schwellenwert erreicht ist, und schaltet dann ab.
- Wenn der Ofen ordnungsgemäß abgeschaltet wurde, aber die Rauchgastemperatur durch thermische Trägheit erneut die Schwelle überschreitet, wird erneut die Abschaltphase mit minimaler Drehzahl eingeschaltet, bis die Temperatur wieder absinkt.

STROMAUSFALL BEI EINGESCHALTETEM OFEN

Bei Ausfall der Netzspannung (STROMAUSFALL) verhält sich der Ofen wie folgt:

- Stromausfall unter 10“: Der Ofen nimmt den laufenden Betrieb wieder auf;
- Kommt es zum Ausfall der Stromversorgung von über 10“, wenn der Kessel eingeschaltet ist oder sich in der Zündphase befindet, schaltet der Ofen, wenn die Stromversorgung zurückgekehrt ist, wieder in den vorherigen Betriebszustand, und zwar nach folgendem Ablauf:
 1. Abkühlung mit Rauchgasgebläse 10' lang auf dem Minimum, dann Übergang zum nächsten Punkt;
 2. Wiederherstellung des Betriebszustands des Ofens vor dem Stromausfall.

Während Phase 1 wird auf dem Display „ON BLACK OUT“ angezeigt.

Während Phase 2 wird auf dem Display „Zündung“ angezeigt.

Wenn der Ofen während Phase 1 Befehle von der Bedienblende empfängt, die somit manuell vom Benutzer eingegeben wurden, dann bricht der Ofen die Wiederherstellung nach dem Stromausfall ab und führt den Ein- oder Ausschaltvorgang wie vom Befehl vorgegeben aus.

STROMAUSFALL ÜBER 10“ BEI OFEN IN AUSSCHALTPHASE

Wenn der Strom LÄNGER ALS 10“ ausfällt, während der Ofen in der Ausschaltphase ist, läuft er, wenn er wieder versorgt wird, in der Betriebsart“ Ausschalten“ wieder an, auch wenn die Rauchgastemperatur inzwischen unter 45°C gesunken ist. Diese Phase kann übersprungen werden, indem Taste 1 (Esc) einmal (Umschaltung auf Einschaltphase) und dann noch einmal gedrückt wird (erkennt, dass der Ofen ausgeschaltet ist).

STROMAUSFALL VON MEHR ALS 10“ BEI WEGEN ECOSTOP ABGESCHALTETEM OFEN

Wenn die Stromversorgung wieder funktioniert, wird ein Timer mit 5 Minuten aktiviert, als ob der Ofen eine Abschaltung ausführen würde; wenn während dieser 5 Minuten eine Wärmeanforderung ausgelöst wird, startet der Ofen nicht.

15-ALARME

KONTROLLE DES DRUCKSCHALTERS (A21/A05)



Diese Kontrolle darf nur von einem qualifizierten Bediener durchgeführt werden.

Bei der Inbetriebnahme und bei jeder regelmäßigen Wartung oder im Falle einer Alarmauslösung A21 (oder A05), die nicht durch unvorhergesehene Öffnungen/Hindernisse begründet ist, ist zu prüfen, ob das Signal des Druckschalters in Ordnung ist:

Schalten Sie das Gerät ein und stellen Sie es auf minimale Leistung. 15 Minuten nach dem Anzünden, wenn sich die Flamme bei minimaler Leistung stabilisiert hat, wählen Sie eine der folgenden 2 Vorgehensweisen (nach Ihrer Wahl):

- Prüfen Sie, ob die Drehzahl des Rauchgebläses stabil über 900 U/min liegt (öffnen Sie dazu den Menüpunkt „Info“ auf der grafischen Benutzeroberfläche), wenn nicht, erhöhen Sie die Verbrennungsluftzufuhr, bis diese Bedingung erfüllt ist.
- Alternativ können Sie den Unterdruck, den der Druckschalter misst, mit einem Manometer messen, das an den Kapillaranschluss des Druckschalters am Gerät angeschlossen ist. Für einen ordnungsgemäßen Betrieb des Geräts muss der gemessene Unterdruck dauerhaft gleich oder größer als 14 Pa sein; andernfalls ist die Verbrennungsluftrezeptur zu erhöhen, bis diese Bedingung erfüllt ist.

Um die Verbrennungsluftrezeptur zu ändern, gehen Sie in das technische Menü und wählen Sie den entsprechenden Punkt, der es Ihnen ermöglicht, die Parameter für den Rauchabzug in Prozenten zu ändern.

Standardmäßig ist der Wert auf 0 eingestellt, erhöhen Sie den Parameter bei schlechtem Schornsteinzug oder verringern Sie ihn bei übermäßigem Schornsteinzug

16 - EMPFEHLUNGEN FÜR EINE SICHERE VERWENDUNG



NUR EINE SACHGEMÄSSE INSTALLATION UND EINE ANGEMESSENE WARTUNG UND REINIGUNG DES GERÄTES KÖNNEN DEN EINWANDFREIEN BETRIEB UND EINE SICHERE VERWENDUNG DES GERÄTES GEWÄHRLEISTEN.

Wir möchten Sie darüber informieren, dass uns Fälle von Fehlfunktionen bei Pelletgeräten zur Heizung von Wohnräumen bekannt sind, die hauptsächlich auf eine falsche Installation, eine unzureichende Wartung und eine unsachgemäße Verwendung zurückzuführen sind. Wir möchten Ihnen versichern, dass alle unsere Geräte extrem sicher und nach den europäischen Normen zertifiziert sind. Die Zündeinrichtung wurde mit größter Sorgfalt getestet, um die Wirksamkeit der Zündung zu verbessern und um auch unter den widrigsten Verwendungsbedingungen sämtliche Probleme vermeiden zu können. In jedem Fall müssen unsere Geräte, so wie alle anderen Pelletgeräte, sachgemäß installiert werden und zur Gewährleistung eines sicheren Betriebs müssen alle regelmäßig vorgesehenen Wartungs- und Reinigungsarbeiten durchgeführt werden. Aus unseren Studien geht hervor, dass diese Störungen hauptsächlich auf die Kombination einiger oder aller im Folgenden angeführten Faktoren zurückzuführen sind:

- Verstopfte Öffnungen in der Brennschale oder verformte Brennschalen, die auf mangelnde Wartung zurückzuführen sind und verzögerte Zündungen verursachen können, wodurch es zu einer anormalen Produktion von unverbranntem Gas kommen kann.
- Ungenügende Verbrennungsluft auf Grund eines reduzierten oder verstopften Lufteintrittskanals.
- Verwendung von Rauchgaskanälen, die nicht den Anforderungen der Installationsvorschriften entsprechen und keinen angemessenen Schornsteinzug gewährleisten.
- Teilweise verstopfter Schornstein, verursacht durch mangelnde Wartung, wodurch der Schornsteinzug reduziert und die Zündung erschwert werden.
- Endstück des Schornsteinkopfs, das nicht den Angaben im Bedienungshandbuch entspricht und somit nicht geeignet ist, um das eventuelle Auftreten eines umgekehrten Schornsteinzugs zu verhindern.
- Dieser Faktor kann grundlegende Bedeutung annehmen, wenn das Gerät in einem besonders windigen Bereich, wie zum Beispiel in Küstennähe installiert ist.

Die Kombination von zwei oder mehreren Faktoren dieser Art könnte zu einer schwerwiegenden Störung führen.

Um dies zu verhindern, ist es von grundlegender Bedeutung, dass das Gerät in Übereinstimmung mit den gültigen Normen installiert wird. Außerdem sind die folgenden einfachen Regeln unbedingt zu beachten:

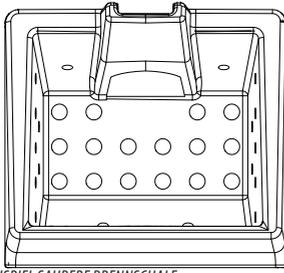
- Wenn die Brennschale für Reinigungszwecke herausgenommen wurde, muss sie vor jeder erneuten Verwendung des Geräts wieder korrekt in die Betriebsposition eingesetzt werden, nachdem alle eventuell an der Auflagefläche vorhandenen Verschmutzungsrückstände entfernt wurden
- Die Pellets dürfen niemals von Hand in die Brennschale eingefüllt werden, weder vor der Zündung, noch während des Betriebs.
- Die Ansammlung unverbrannter Pellets in Folge einer eventuellen Fehlzündung muss vor einer erneuten Zündung des Gerätes entfernt werden. Außerdem muss überprüft werden, ob die Brennschale korrekt in ihrem Sitz angebracht ist und ob der Eintritt der Verbrennungsluft sowie der Austritt der Rauchgase korrekt vor sich gehen.
- Wenn es wiederholt zu Fehlzündungen kommt, wird empfohlen, die Verwendung des Geräts unverzüglich einzustellen und einen qualifizierten Techniker für die Überprüfung der Funktionsfähigkeit des Geräts zu kontaktieren.

Die Einhaltung dieser Anweisungen ist absolut ausreichend, um einen ordnungsgemäßen Betrieb zu gewährleisten und Störungen des Geräts zu vermeiden.

Wenn die oben angeführten Vorsichtsmaßnahmen nicht eingehalten werden und es bei der Zündung zu einer übermäßigen Ansammlung von Pellets in der Brennschale und daher zu einer anormalen Rauchgasbildung in der Brennkammer kommt, müssen folgende Anweisungen strikt befolgt werden:

- Das Gerät niemals von der Stromversorgung trennen: Dadurch würde es zu einer Abschaltung des Rauchgasgebläses und einer daraus folgenden Freisetzung der Rauchgase in den Raum kommen.
- Vorsichtshalber die Fenster öffnen, damit eventuell in den Raum freigesetzte Rauchgase abziehen können (der Kamin funktioniert eventuell nicht einwandfrei)
- Die Brennkammertür nicht öffnen: Dies würde den ordnungsgemäßen Betrieb des Rauchgasabzugssystems zum Schornstein beeinträchtigen.
- Den Ofen einfach über die Ein-/Ausschalttaste auf der Bedientafel (nicht über die Taste für die Stromversorgung auf der Rückseite!) ausschalten, sich vom Gerät entfernen und abwarten, bis die Rauchgase vollständig abgezogen sind.
- Vor jedem Versuch einer erneuten Inbetriebnahme die Brennschale und alle ihre Luftdurchlassöffnungen reinigen und eventuell vorhandene Verkrustungen und unverbrannte Pellets entfernen. Anschließend die Brennschale wieder an ihrem Sitze anbringen, nachdem auch eventuell an der Auflagefläche vorhandene Rückstände entfernt wurden. Wenn es wiederholt zu Fehlzündungen kommt, wird empfohlen, die Verwendung des Gerätes unverzüglich einzustellen und einen qualifizierten Techniker für die Überprüfung der Funktionsfähigkeit des Gerätes und des Schornsteins zu kontaktieren.

17-REINIGUNGEN



BEISPIEL SAUBERE BRENNSCHALE



BEISPIEL VERSCHMUTZTE BRENNSCHALE

Nur eine angemessene Wartung und Reinigung des Gerätes können seine Sicherheit und korrekte Funktionsweise garantieren.



ACHTUNG!

Sämtliche Reinigungsarbeiten müssen bei vollständig abgekühltem Gerät und abgezogenem Netzstecker erfolgen. Das Gerät vor der Durchführung jeglicher Wartungsarbeiten von der 230 V-Versorgung abtrennen

Es ist nur wenig Wartung erforderlich, wenn das Gerät mit zertifizierten Qualitätspellets betrieben wird.

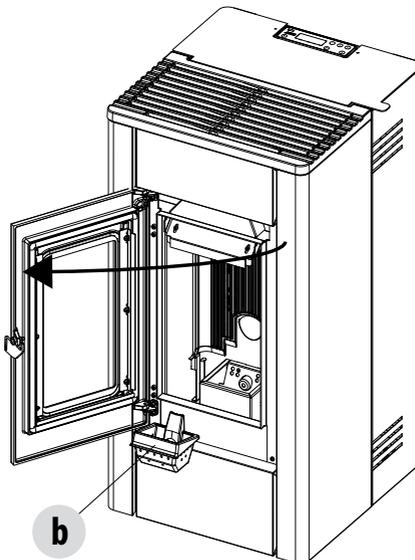
TÄGLICHE ODER WÖCHENTLICHE REINIGUNG DURCH DEN BENUTZER

Reinigung der Brennschale

Vor jedem Zünden immer daran denken, die Brennschale „b“ zu reinigen und die enthaltene Asche sowie etwaige Verkrustungen zu entfernen, da diese die Luftlöcher verstopfen könnten. Vorsicht bei heißer Asche! Bei einer Fehlzündung oder wenn kein Brennstoff mehr im Behälter vorhanden ist, könnten sich unverbrannte Pellets in der Brennschale ansammeln. Die Brennschale stets vor jedem Anzünden von allen Rückständen befreien. **Nur wenn die Asche vollständig abgekühlt ist**, kann zu ihrer Entfernung auch ein Staubsauger eingesetzt werden. Hierbei sollte ein Staubsauger benutzt werden, der geeignet ist, kleine Partikel aufzusaugen.



BITTE BEACHTEN SIE, DASS NUR EINE RICHTIG EINGESetzte UND GEREINIGTE BRENNSCHALE DIE ZÜNDUNG UND DEN OPTIMALEN BETRIEB IHRES PELLET-GERÄTES GEWÄHRLEISTEN KANN. BEI EINER FEHLZÜNDUNG UND NACH JEDER SONSTIGEN BLOCKIERUNG DES GERÄTES MUSS DIE BRENNSCHALE VOR JEDER WIEDEREINSCHALTUNG UNBEDINGT ENTLÉERT WERDEN.

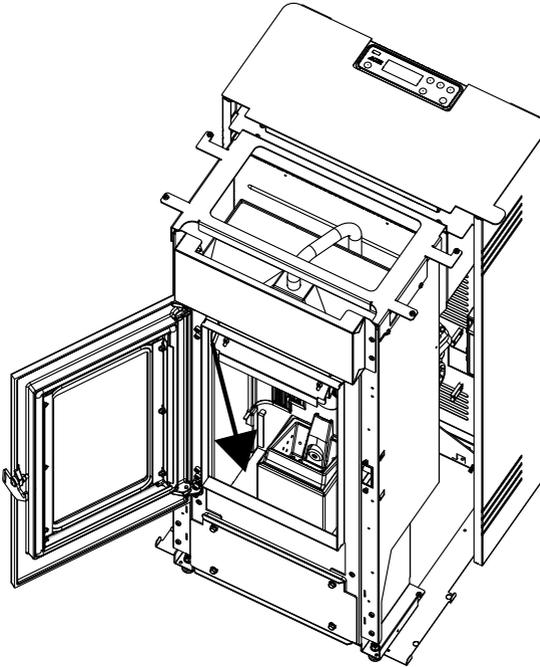


17-REINIGUNGEN

Für eine wirksame Reinigung der Brennschale diese aus dem Gerät entnehmen und die Löcher und den Rost am Boden gründlich reinigen. Werden Pellets guter Qualität verwendet, genügt normalerweise ein Pinsel, um das Bauteil wieder in einen optimalen Betriebszustand zu bringen.

Reinigung des Aschenfachs

Mit der Staubsaugerdüse Asche und Ruß, die sich im unteren Wärmetauscher, vom Pfeil angezeigt, angesammelt haben, absaugen. Die Reinigungshäufigkeit ist anhand Ihrer Erfahrung und der Qualität der Pellets festzulegen. **Dabei sollten jedoch 2 oder 3 Tage nicht überschritten werden.**



REINIGUNG DER GLASSCHEIBE

Zur Reinigung der Glaskeramikscheibe sollte ein trockener Pinsel verwendet oder bei starker Verschmutzung ein wenig Spezialreiniger aufgesprüht und dann mit einem Tuch gereinigt werden.



ACHTUNG!

Keine scheuernden Mittel verwenden und das Mittel zur Reinigung der Glasscheibe nicht auf die lackierten Teile und auf die Dichtungen der Brennkammertür sprühen (Schnur aus Keramikfaser).

REINIGUNG OFENVERKLEIDUNG

Im Folgenden einige Tipps zur Reinigung der Metallverkleidung des Ofens:

- Nur Wasser verwenden, eventuell mit Zusatz von neutralen Reinigungsmitteln (pH7) mit leichten Zusätzen.
- Das Wasser nur auf einem Tuch verwenden. Es gibt elektrische Teile, die beschädigt werden können.
- Weiche, nicht scheuernde Tücher verwenden. Reibung an Oberflächen vermeiden.
- Keine Lösungsmittel, Scheuermittel oder kratzende Mittel verwenden. Keine Verbindungen verwenden, die für die Reinigung von Lacken bestimmt sind, da sie aggressiv sein können.

17-REINIGUNGEN

REGELMÄSSIGE REINIGUNG DURCH DEN QUALIFIZIERTEN TECHNIKER

REINIGUNG DES WÄRMETAUSCHERS

Nach der Hälfte, **vor allem aber am Ende der Wintersaison** muss der Raum gereinigt werden, der von den Rauchabgasen durchströmt wird. Diese Reinigung ist unbedingt erforderlich, damit alle Verbrennungsrückstände leicht entfernt werden können, andernfalls würden sie sich mit der Zeit durch Feuchtigkeit verhärten und nur noch schwer zu entfernen sein.

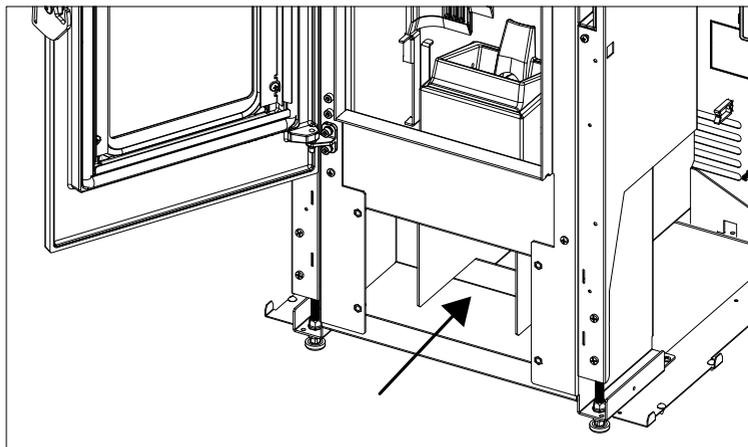
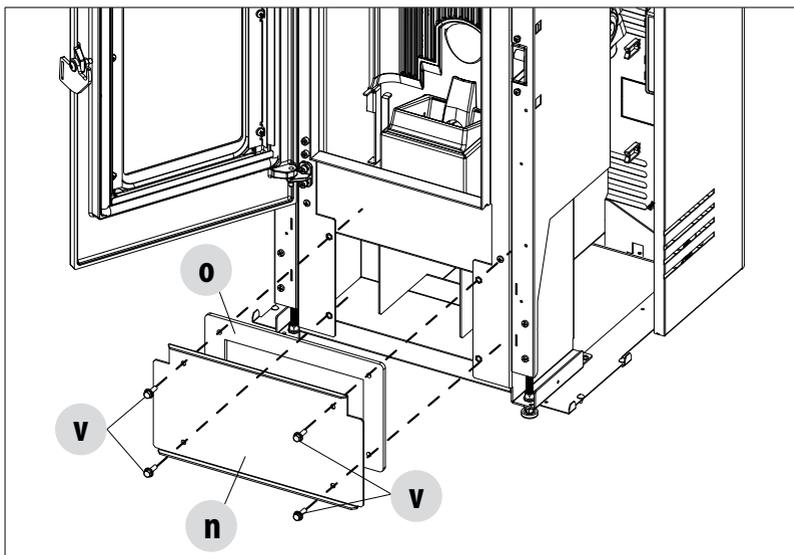


ACHTUNG:

Die regelmäßigen Reinigungen am Ende der Saison müssen von einem spezialisierten und qualifizierten Techniker ausgeführt werden, damit bei Bedarf auch die abgenutzten Dichtungen ausgetauscht werden.

REINIGUNG DES UNTEREN FACHS

Um das untere Aschenfach zu reinigen, müssen die Topplatte „E“, die Seitenplatten „C“ und die Frontplatte „D“ entfernt werden (siehe Anweisungen in den entsprechenden Kapiteln). Dann die vier Schrauben „v“ entfernen und die Platte „n“ und die Dichtung „o“ herausnehmen. Mit der Staubsaugerdüse Asche und Ruß, die sich im unteren Wärmetauscher (Rauchgasabsauger), vom Pfeil angezeigt, angesammelt haben, absaugen. Vor der Wiedermontage des Verschlusses „n“ empfehlen wir, die Dichtung „o“ auszuwechseln.

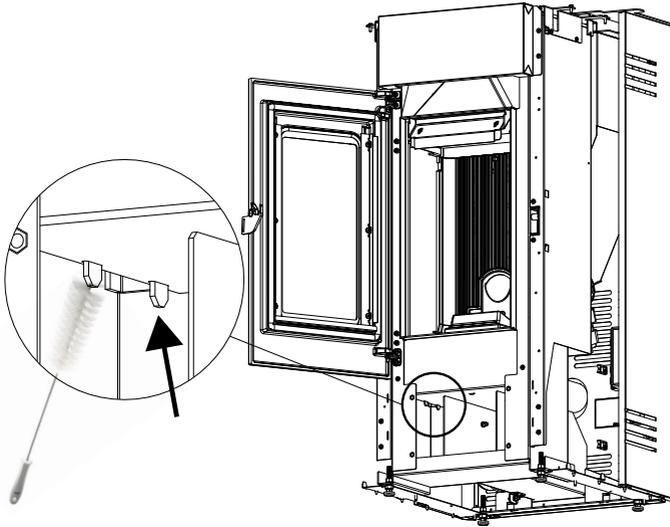


17-REINIGUNGEN

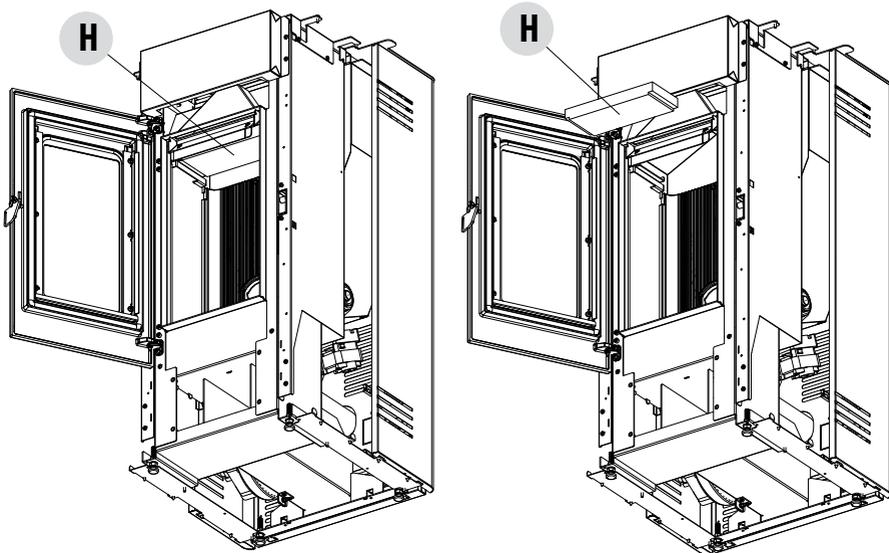
REINIGUNG DES WÄRMETAUSCHERS

REINIGUNG OBERES FACH

Den oberen Wärmetauscher bei kaltem Ofen und ohne Verkleidungen reinigen. Nachdem der untere Reinigungsverschluss „n“ entfernt wurde (siehe voriger Absatz), mit einer starren Stange oder einer Flaschenbürste die Wände des Feuerraums abkratzen (siehe Pfeil), sodass die Asche in das untere Fach fällt.



Dann das obere Teil aus Calorite „H“ herausnehmen, dazu die Brennkammertür öffnen und oben mit den Händen die Calorite-Platte „H“ nach oben anheben und nach rechts oder links neigen, um sie aus den Halterungen zu lösen, und herausnehmen.

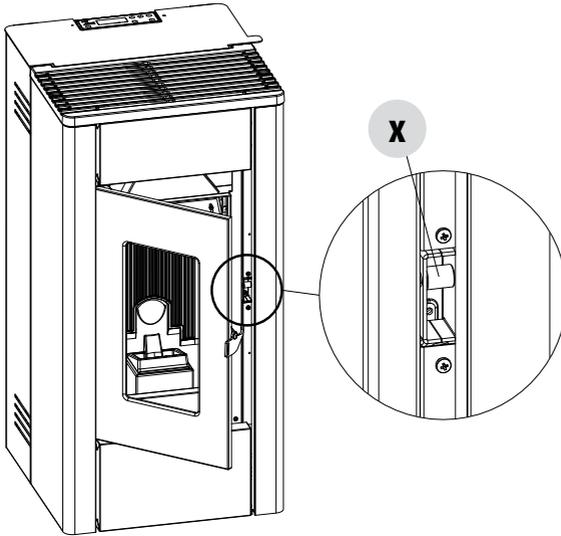


Die obere Seite mit einem Staubsauger von Ascherückständen befreien. Anschließend auch den unteren Wärmetauscher noch einmal gründlich reinigen, ggf. die Dichtungen austauschen und alles wieder zusammenbauen.

17-REINIGUNGEN

REGELMÄSSIGE ÜBERPRÜFUNG DER FUNKTIONSTÜCHTIGKEIT DER TÜRSCHLIESSUNG

Sicherstellen, dass die Türschließung eine ausreichende Dichtheit gewährleistet (mit dem „Papierblatttest“), und dass der Verschlussriegel (X auf der Abbildung) nicht über das Blech, auf dem er befestigt ist, hinausragt. Bei einigen Geräten muss die Verkleidung abmontiert werden, um feststellen zu können, ob der Riegel bei geschlossener Tür übersteht.



17-REINIGUNGEN

REINIGUNG DES RAUCHKANALS UND ALLGEMEINE KONTROLLEN

Rauchgasabzugsanlage reinigen, insbesondere an den T-Stücken, den Biegungen sowie an den eventuell vorhandenen horizontalen Abschnitten des Rauchgaskanals. Mit der Reinigung des Schornsteins muss ein qualifizierter Schornsteinfeger beauftragt werden.

Dichtigkeit der Dichtungen aus Keramikfaser in der Tür des Ofens prüfen. Wenn erforderlich, neue Dichtungen für den Austausch beim Händler bestellen oder den ganzen Vorgang durch den autorisierten Kundendienst ausführen lassen.

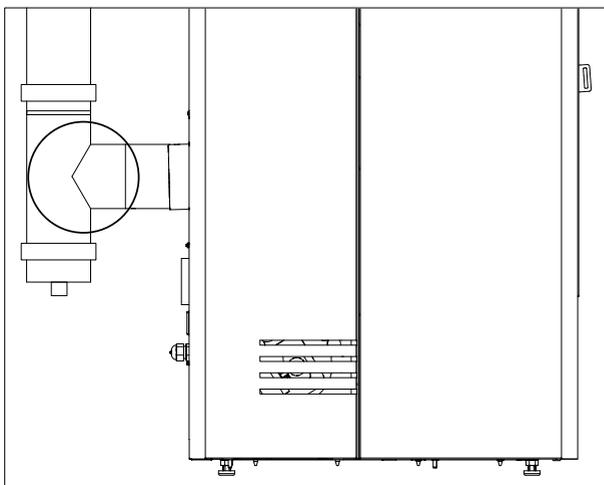


ACHTUNG:

Wie häufig die Rauchabzugsanlage zu reinigen ist, ist abhängig von der Verwendung des Ofens und der Art der Installation zu bestimmen.

Es wird empfohlen, die Wartung und die Reinigung am Saisonende dem autorisierten Kundendienst anzuvertrauen, da dieser nicht nur die oben genannten Arbeiten, sondern auch eine allgemeine Kontrolle aller Bauteile ausführt.

REINIGUNG AUSTRITT HINTEN



„T“-ANSCHLUSS

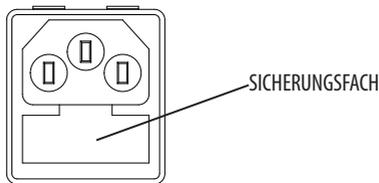
17-REINIGUNGEN

AUSSERBETRIEBSETZEN (Saisonende)

Am Ende jeder Saison, bevor das Gerät abgeschaltet wird, wird empfohlen, den Pelletbehälter mithilfe eines Sauggerätes mit langem Schlauch komplett zu leeren.

Es wird empfohlen, unbenutzte Pellets aus der Brennkammer zu entfernen, da sie Feuchtigkeit speichern können. Etwaige Kanalisierungen für die Verbrennungsluft, die Feuchtigkeit in die Brennkammer bringen können, sind abzutrennen, und vor allem sollte der Fachtechniker bei der jährlichen geplanten Wartung am Saisonende den Lack im Inneren der Brennkammer mit vorgesehenen Silikonlacken in Sprayform wieder auffrischen. Auf diese Weise wird der Lack die Innenteile der Brennkammer schützen und jede Art von Oxidation hemmen.

Wenn das Gerät nicht verwendet wird, muss es vom Stromnetz getrennt werden. Aus Sicherheitsgründen empfehlen wir, besonders wenn Kinder im Haus sind, stets das Versorgungskabel abzuziehen.



Wenn sich beim Wiedereinschalten nach Drücken des Hauptschalters an der Seite des Geräts das Display der Bedientafel nicht einschaltet, könnte der Austausch der Sicherung erforderlich sein.

An der Seite des Geräts befindet sich unter der Steckdose ein Fach für die Sicherungen. Mit einem Schraubenzieher den Deckel des Sicherungsfachs öffnen und im Bedarfsfall Sicherungen auswechseln (5x20 mm T verzögert/3, 15 A 250 V) - dies ist von autorisiertem und qualifiziertem Personal auszuführen.

KONTROLLE DER INNEREN BAUTEILE

ACHTUNG!



Die Kontrolle der elektromechanischen Bauteile darf ausschließlich von Fachpersonal mit den erforderlichen Kenntnissen im Bereich Heiztechnik und Elektrik vorgenommen werden.

Es wird empfohlen, diese Wartung jährlich durchzuführen (im Rahmen eines Wartungsvertrags), weil sie eine Sicht- und Funktionskontrolle der inneren Bauteile umfasst. Nachstehend sind die Kontrollen bzw. Wartungsarbeiten zusammengefasst, die für einen einwandfreien Betrieb des Geräts unerlässlich sind.

	TEILE/INTERVALL	1 TAG	2-3 TAGE	1 JAHR
DURCH DEN BENUTZER	Brennschale	•		
	Aschenfach*		•	
	Glasscheibe		•	
	Batterie f. Fernbedienung (optional erhältlich)			•
DURCH DEN QUALIFIZIERTEN TECHNIKER	Oberer Wärmetauscher			•
	Unterer Wärmetauscher			•
	Rauchgaskanal			•
	Dichtungen			•
	Funktionstüchtigkeit der Türschließung			•

* Die Entleerung des Aschenkastens hängt von verschiedenen Faktoren ab (Pellettyp, Ofenleistung, Gebrauch des Ofens, Installationstyp...). Mit Ihrer Erfahrung wird sich die genaue Entleerungszeit zeigen.

18-STÖRUNGEN/URSACHEN/LÖSUNGEN



ACHTUNG:

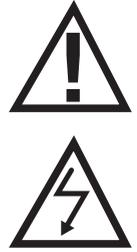
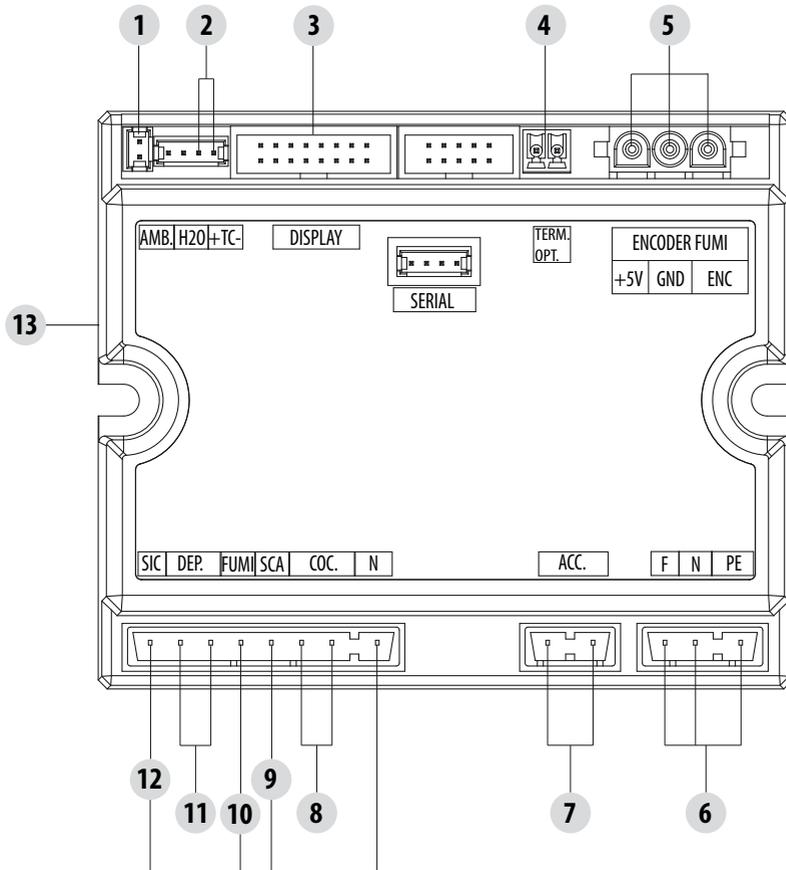
Sämtliche Reparaturen dürfen ausschließlich durch einen spezialisierten Techniker bei ausgeschaltetem Gerät und gezogenem Netzstecker erfolgen.

STÖRUNG	MÖGLICHE URSACHEN	ABHILFEN
Die Pellets gelangen nicht in die Brennkammer.	Der Pelletbehälter ist leer	Pelletbehälter füllen.
	Die Schnecke ist durch Späne blockiert	Behälter entleeren und die Schnecke von Hand von den Spänen befreien.
	Getriebemotor defekt	<i>Getriebemotor ersetzen.</i>
	Elektronische Steuerung defekt	<i>Platine ersetzen.</i>
Das Feuer geht aus oder das Gerät schaltet sich automatisch ab.	Der Pelletbehälter ist leer	Pelletbehälter füllen.
	Es werden keine Pellets zugeführt	Siehe vorherige Störung.
	Der Sicherheitstemperturfühler für die Pellet-Temperatur wurde ausgelöst	Das Gerät abkühlen lassen, den Thermostat zurücksetzen, damit die Blockierung aufgehoben wird und das Gerät erneut zünden; wenn das Problem fortbesteht, den technischen Kundendienst verständigen.
	Die Tür ist nicht richtig geschlossen oder die Dichtungen sind verschlissen	<i>Tür schließen und Dichtungen gegen neue Original-Dichtungen austauschen lassen.</i>
	Ungeeignete Pellets	Pellets gegen eine Pelletsorte, die vom Hersteller empfohlen wird, tauschen.
	Ungenügende Pellet-Zuführung	<i>Brennstoffzufuhr entsprechend den Hinweisen in der Anleitung kontrollieren lassen.</i>
	Brennkammer verschmutzt	Brennkammer gemäß den Anweisungen in der Gebrauchsanweisung reinigen.
	Abzug verstopft	Rauchgasleitung reinigen.
	Störung am Rauchgasgebläse	<i>Motor überprüfen und gegebenenfalls austauschen.</i>
	Druckwächter schadhaft oder defekt	<i>Druckwächter austauschen.</i>
Das Gerät funktioniert einige Minuten und schaltet sich dann ab.	Die Zündphase wurde nicht abgeschlossen	Zündphase wiederholen.
	Zeitweiliger Stromausfall	Automatischen Neustart abwarten.
	Rauchgasleitung verstopft	Rauchgasleitung reinigen.
	Temperaturfühler sind defekt oder schadhaft	<i>Fühler prüfen und ersetzen.</i>
	Zündkerze defekt	<i>Zündkerze prüfen und gegebenenfalls austauschen.</i>
Die Pellets sammeln sich in der Brennschale an, die Glasscheibe der Tür verschmutzt und die Flamme ist schwach.	Zu wenig Verbrennungsluft.	Brennschale reinigen und sicherstellen, dass alle Löcher offen sind. Generalreinigung der Brennkammer und der Rauchgasleitung durchführen. Sicherstellen, dass der Lufteintritt nicht verstopft ist.
	Pellets feucht oder ungeeignet.	Pelletsorte wechseln.
	Motor des Rauchgas-Absauggebläses defekt.	<i>Motor überprüfen und gegebenenfalls austauschen.</i>

18-STÖRUNGEN/URSACHEN/LÖSUNGEN

STÖRUNG	MÖGLICHE URSACHEN	ABHILFEN
Der Motor des Rauchgas-Absauggebläses funktioniert nicht.	Der Ofen wird nicht mit Spannung versorgt.	Netzspannung und Schutzsicherung kontrollieren.
	Der Motor ist defekt.	<i>Motor und Kondensator überprüfen und gegebenenfalls austauschen.</i>
	Die Hauptplatine ist defekt.	<i>Elektronikplatine ersetzen.</i>
	Die Bedientafel ist defekt.	<i>Bedientafel ersetzen.</i>
Das Konvektionsgebläse läuft ständig.	Fühler der Temperaturkontrolle defekt oder schadhaft.	<i>Funktionstüchtigkeit des Fühlers überprüfen und diesen gegebenenfalls austauschen.</i>
Im Automatikbetrieb arbeitet der Ofen immer mit Höchstleistung.	Thermostat auf Minimum eingestellt.	Temperatur des Thermostats neu einstellen.
	Raumthermostat steht auf höchster Leistungsstufe.	Temperatur des Thermostats neu einstellen.
	Temperaturfühler gestört.	<i>Fühler überprüfen und gegebenenfalls austauschen.</i>
	Bedientafel defekt oder schadhaft.	<i>Bedientafel überprüfen und gegebenenfalls ersetzen.</i>
Das Gerät startet nicht.	Stromausfall.	Überprüfen, ob der Stecker eingesteckt ist und der Hauptschalter auf Position „I“ steht.
	Auslösung Pellettemperaturfühler.	Parameter des Rezepts kontrollieren.
	Sicherung durchgebrannt.	Sicherung austauschen.
	Druckwächter defekt (meldet Blockierung).	Ungenügender Wasserdruck im Ofen.
	Rauchabzug oder Rauchgasleitung verstopft.	Rauchgasabzug und/oder Rauchgasleitung reinigen.
Warmluftgebläse laut, obwohl es auf das Minimum eingestellt ist	Hoher Sollwert der Flamme bewirkt die Erhöhung der Belüftung	Sollwert der Flamme im Menü Einstellungen niedriger einstellen
Kein Temperaturanstieg trotz Betrieb des Ofens.	Verbrennung falsch eingestellt.	Kontrolle des Rezepts.
	Einstellung des Sollwerts der Flamme 1 (zu niedrig)	Im Menü Regelungen die Leistung erhöhen.
	Minderwertige Pelletsorte.	Einsatz von Pellets des Herstellers.

19-PLATINE



SPANNUNGSFÜHRENDE
ELEKTROKABEL

DAS 230V-VERSOR-
GUNGSKABEL VOR
AUSFÜHRUNG VON
ARBEITEN AN DER
ELEKTRIK VOM STROM-
NETZ TRENNEN

LEGENDE DER VERKABELUNGEN

- | | |
|-----------------------------------|---|
| 1. RAUMFÜHLER | 8. SCHNECKE |
| 2. RAUCHGASFÜHLER | 9. RAUMGEBLÄSE |
| 3. BEDIENBLLENDE | 10. RAUCHGASGEBLÄSE |
| 4. EXTERNER THERMOSTAT (OPTIONAL) | 11. DRUCKWÄCHTER LUFT/TÜRSCHALTER/SCHALTER
PELLETEINFÜLLKLAPPE |
| 5. ENCODER RAUCHGASE | 12. SICHERHEITSTHERMOSTAT PELLETS |
| 6. VERSORGUNG | 13. WI-FI |
| 7. ZÜNDKERZE | |

Hinweis: Die einzelnen Bauteile sind mit vorverdrahteten Verbindern versehen, von denen jeder eine andere Abmessung hat.



MCZ GROUP S.p.A.

Via La Croce n°8

33074 Vigonovo di Fontanafredda (PN) – ITALY

Telefono: 0434/599599 r.a.

Fax: 0434/599598

Internet: www.mcz.it

e-mail: mcz@mcz.it